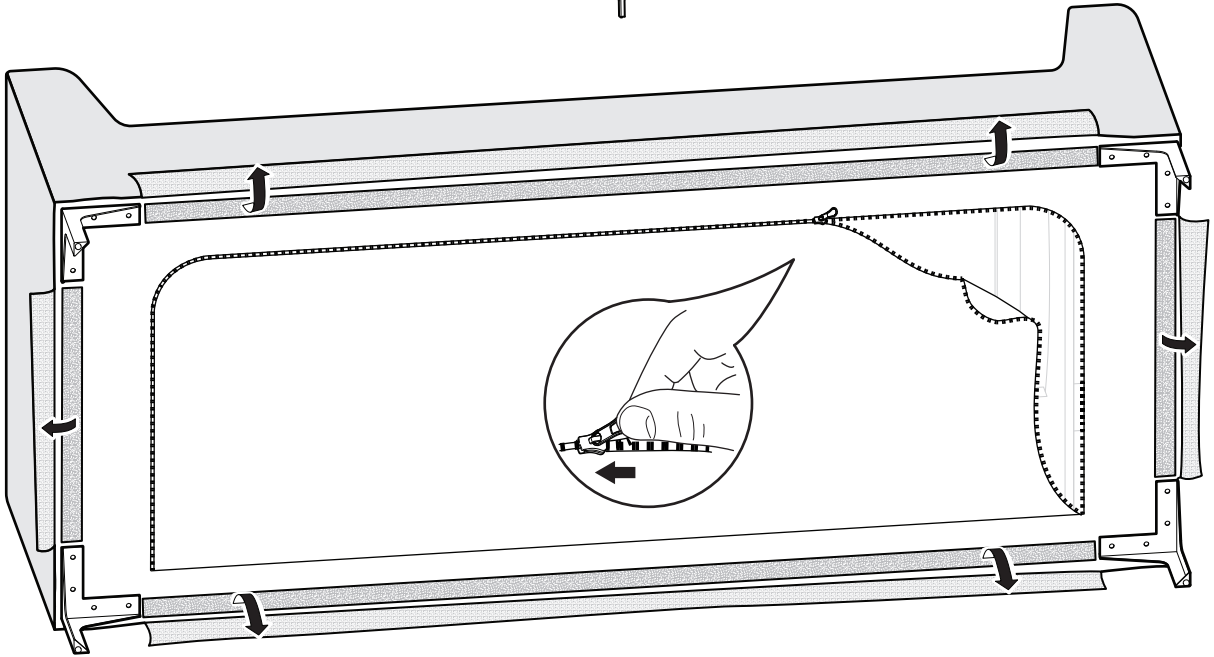
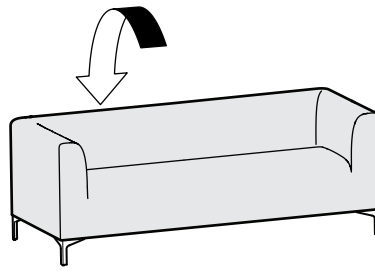


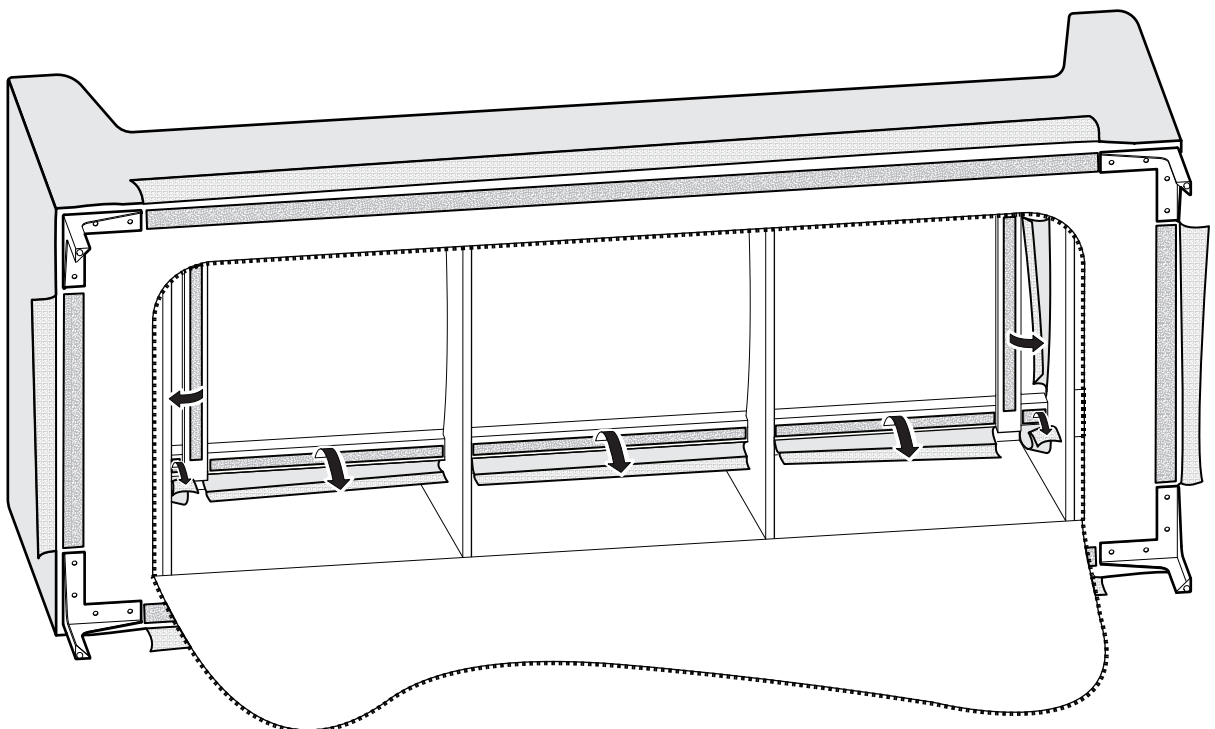


# Change of upholstery

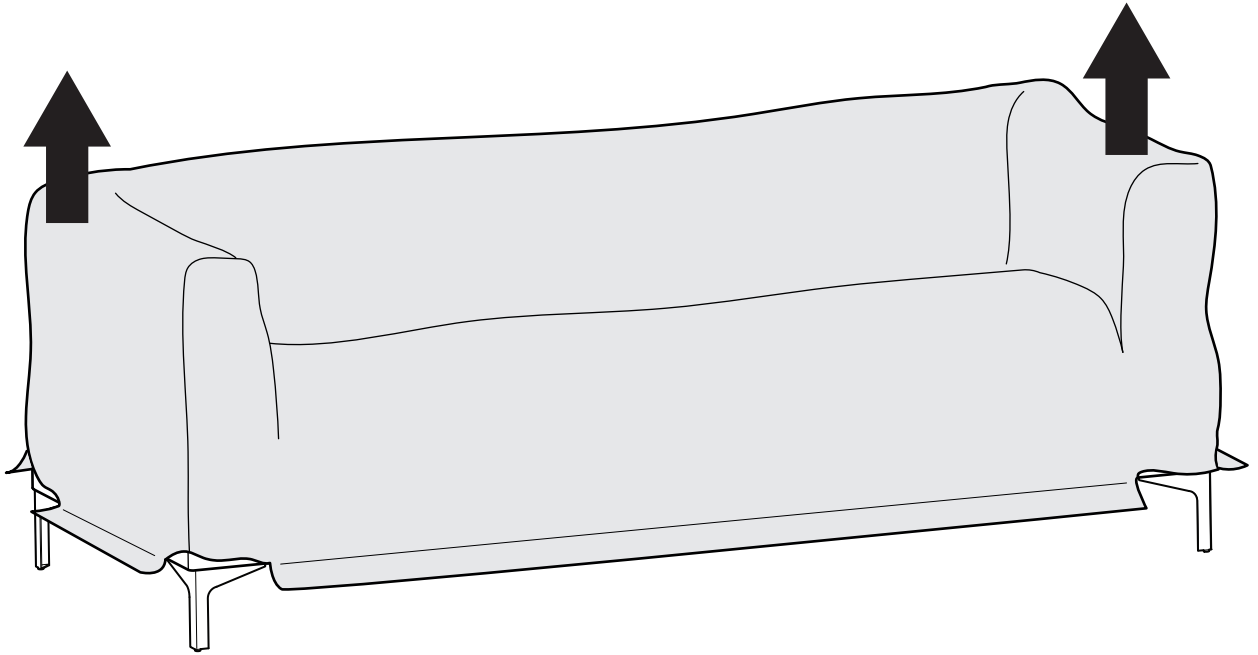
1



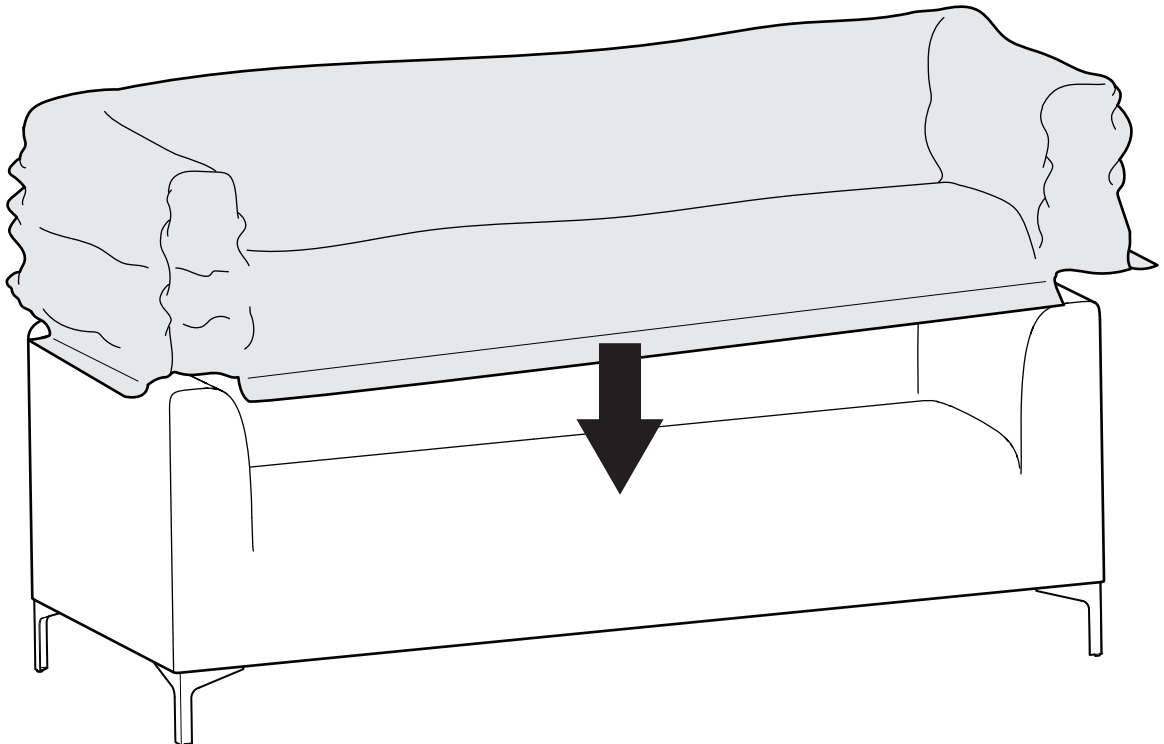
2



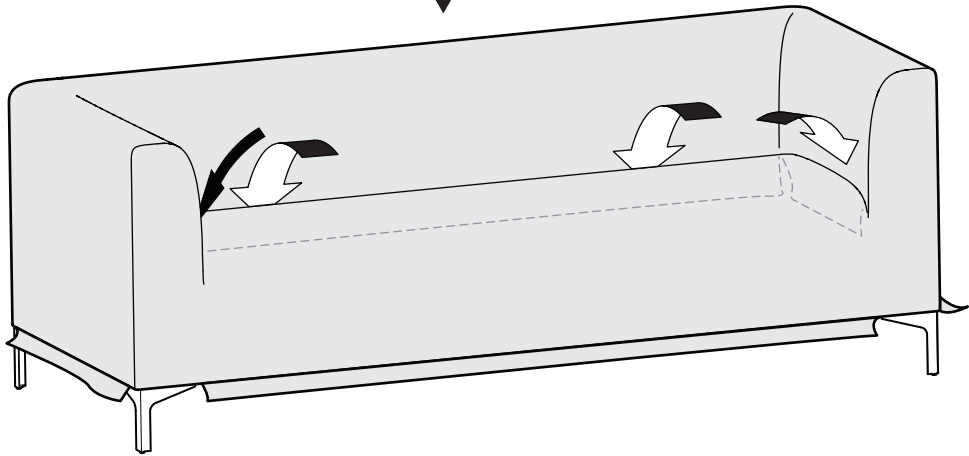
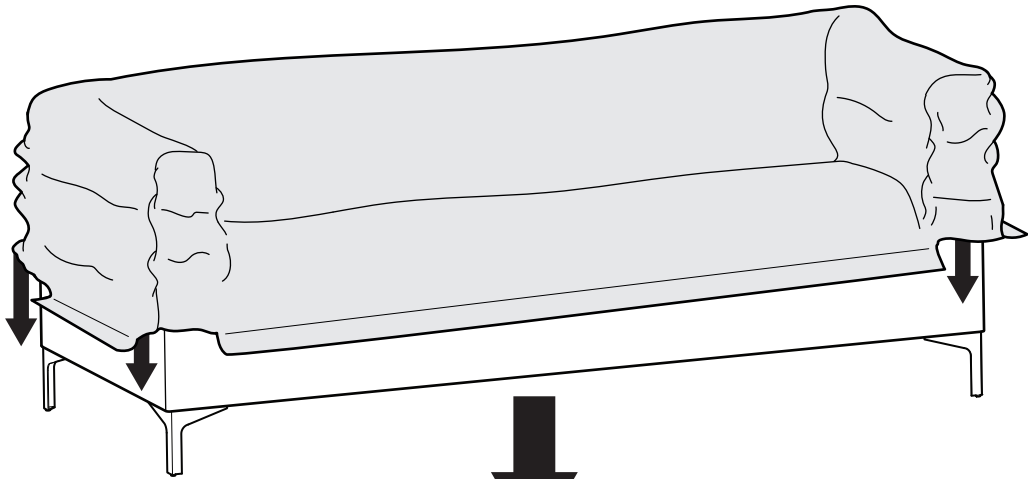
3



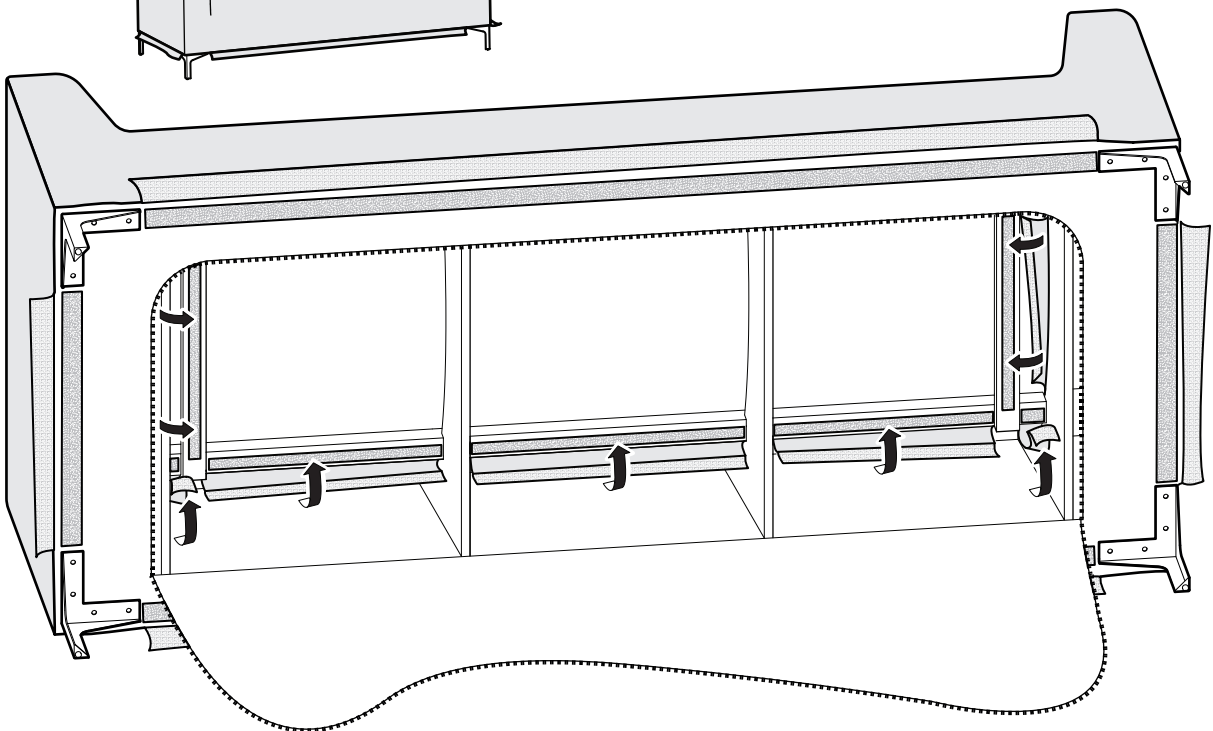
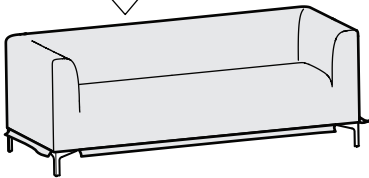
4

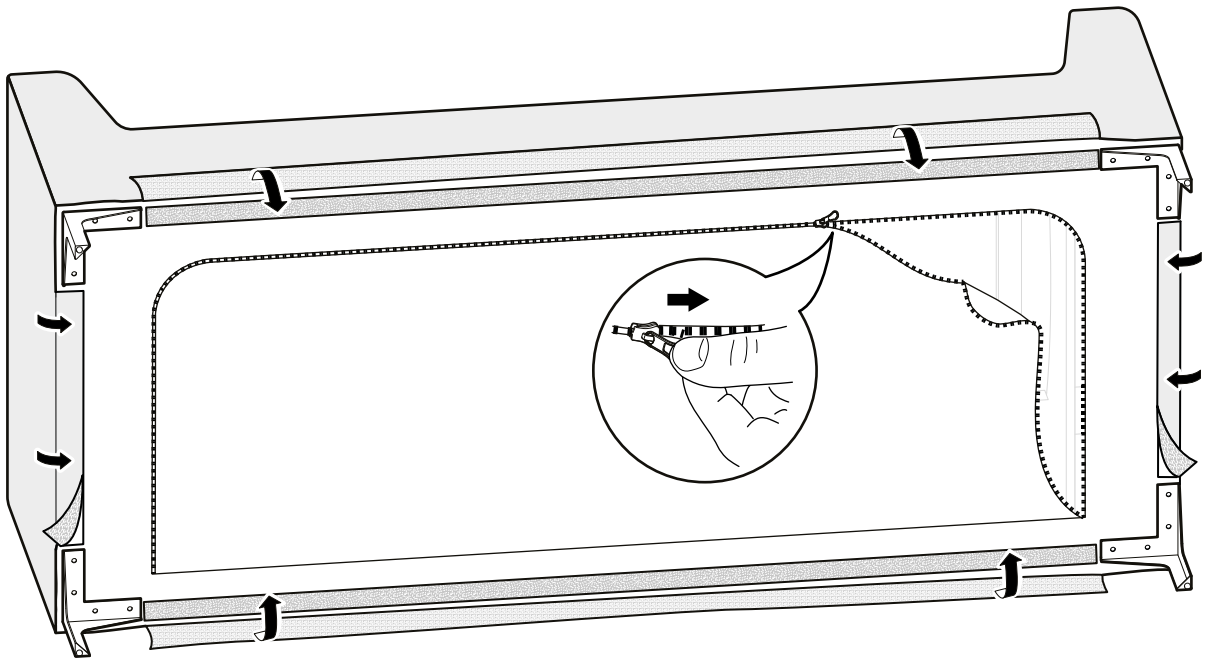


5



6



**7**

## Instructions

EN

### Removal of upholstery

1. Lift the sofa and lay it on its back. Avoid putting any weight on the back legs to prevent damage to both the floor and the legs. Peel off the Velcro strips from all sides of the sofa, and open the zipper.
2. Peel off the Velcro strips inside the sofa and push them through the back- and armrests.
3. Turn the sofa over and pull off the cover.

### Placing upholstery

4. Place the cover over the sofa. Match the armrests and back corners with the cover and ensure that it fits properly.
5. There are Velcro strips on the inside of the upholstery. These need to be pushed through the gaps of the back- and armrests. Once done, ensure that the fabric is smooth and the seams follow the contours and edges of the sofa.
6. Lift the sofa and lay it on its back. Open the zipper and pull out the Velcro strips and fix them in the correct positions illustrated.
7. Close the zipper and pull the outer Velcro strips and fix them in the correct positions illustrated.

## Instruktioner

SE

### Borttagning av klädsel

1. Lyft soffan och lägg den på ryggen. Undvik att lägga någon vikt på de bakre benen för att förhindra skador på både golv och ben. Dra bort kardborrebanden från alla sidor av soffan och öppna dragkedjan.
2. Dra av kardborrebanden inuti soffan och tryck dem genom rygg- och armstöden.
3. Vänd tillbaka soffan och dra av klädseln.

### Placering av klädsel

4. Placera överdraget över soffan. Matcha armstöden och bakre hörnen med överdraget och se till att det passar ordentligt.
5. Det finns kardborreband på insidan av klädseln. Dessa behöver tryckas igenom springorna på rygg- och armstöden. När detta är klart, se till att tyget är slätt och att sömmarna följer konturerna och kanterna på soffan.
6. Lyft soffan och lägg den på ryggen. Öppna dragkedjan och dra fram kardborrebanden på överdraget och fäst dem på de korrekta positionerna som illustreras.
7. Stäng dragkedjan och dra ut de yttre kardborrebanden och fäst dem på de korrekta positionerna som illustreras.