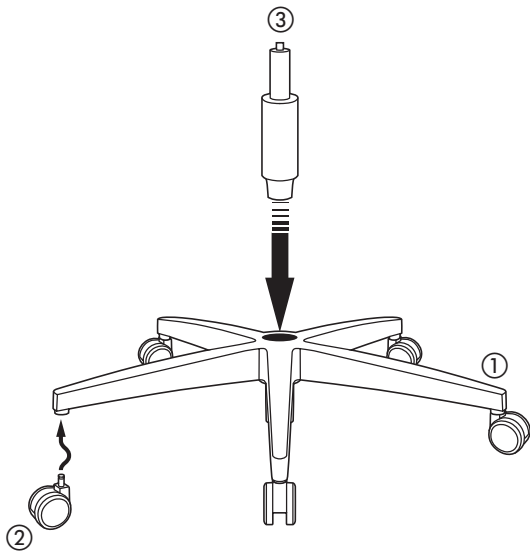
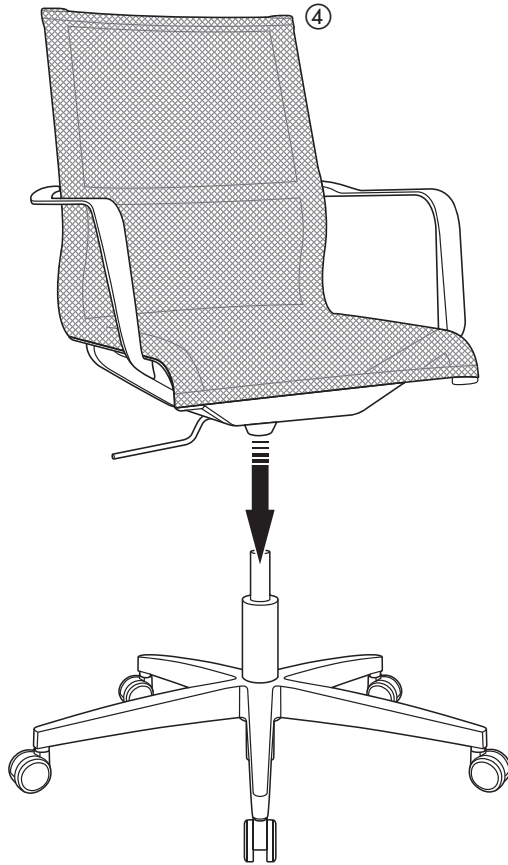


1



2



D

1. Montiertes Oberteil aufstecken.
2. Bitte 2 bis 3 mal kräftig auf den Stuhl setzen, dadurch wird die Steckverbindung fest.
3. Bei Erstausslösung Stuhlsitz mit gezogenem Hebel kräftig nach oben ziehen!

DREIDIMENSIONALE SITZFLÄCHE THREE-DIMENSIONAL SEAT

D

- 1 Höhenverstellbar durch Sicherheitsgasfeder.

