

SE	Bruksanvisning
DK	Betjeningsvejledning
NO	Bruksanvisning
FI	Käyttöohjeet ja osaluettelo
EE	Kasutusjuhend
LV	Instrukcija/Lietošanas pamācība
LT	Eksploatacijos instrukcija
CZ	Návod k obsluze
SK	Návod na použitie
AT/DE	Gebrauchsanleitung
PL	Instrukcja obsługi
GB	Operating Instructions
IE	Operating Instructions



Bruksanvisning

[30126] Fatgripsaggregat



Obs! Ägare och användare MÅSTE läsa och förstå den här manualen innan produkten används.

Version 1.0

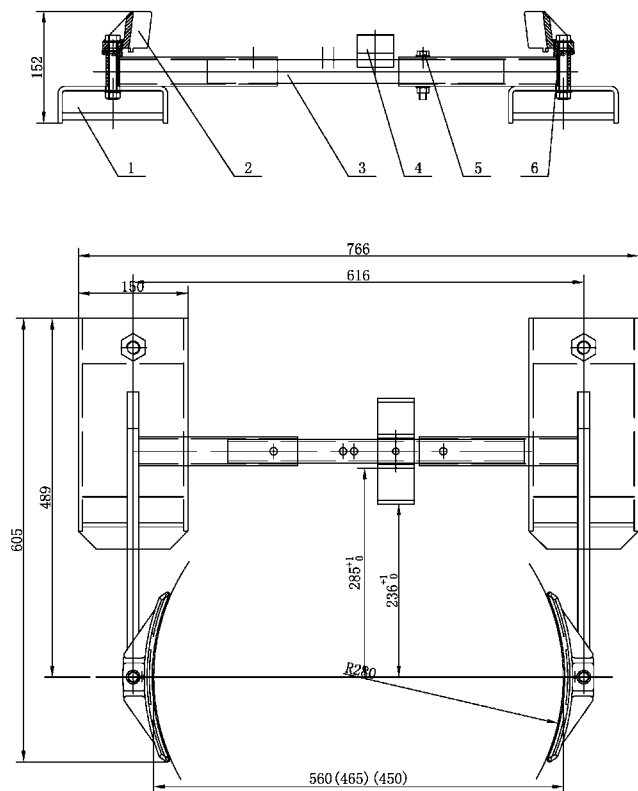


Tack för att du valt detta fatgripsaggregat. För din säkerhet och korrekt användning, läs noggrant igenom denna manual innan användning.

Obs!

All information i denna manual är baserad på de data som var tillgängliga när manualen trycktes. Tillverkaren förbehåller sig rätten att utan underrättelse modifiera produkten. Kontakta tillverkaren för information om uppdateringar.

1. KONSTRUKTION OCH RELEVANTA DELAR



Del nr.	Beskrivning
1	Gaffelfäste
2	Gripklo
3	Ställbar axel
4	Klämma
5	Bult
6	Fjäder
Lastkapacitet: 450 kg	

2. SPECIFIKATION

Modell	DG50
Fattyp	Poly/plast fat
Max last	450 kg
Fatstorlek (l)	114 eller 208
Gaffel öppning (mm)	137 x 38
Vikt (kg)	19

3. UPPACKNING

Kontrollera noggrant ditt fatgripsaggregat när du packar upp den så att den inte har utsatts för transportskador. Reklamera omgående transportören om fatgripen är skadad och meddela återförsäljaren där den är köpt.

4. ALLMÄN SÄKERHETSINFORMATION

Varning! Fatgripsaggregatet är avsett för specifik användning. Följande instruktioner måste följas för att säkerställa korrekt användning:

- 4.1 Använd inte enheten för laster som överskrider angiven kapacitet.
- 4.2 Fatgripsaggregatet är konstruerat för användning med fat som visas i föregående lista. Använd inte till fat utan lock som innehållande vätska eller pulver. Använd inte på fiberfat. Fat måste ha runt gående rillor och bör inte vara allvarligt bucklig eller på annat sätt deformerad.
- 4.3 Följ alla lokala regler rörande fathantering och lagring.
- 4.4 Innan du använder denna produkt, kontakta tillverkaren av trucken och få deras skriftliga godkännande att trucken har kapacitet att användas med detta tillbehör.
- 4.5 Använd inte fatgripsaggregatet med manuella staplare.
- 4.6 Använd inte för att lyfta personal eller att bära laster över människor.
- 4.7 Lämna inte med en last upphängd i luften oöversedd.
- 4.8 Ta inte bort eller skym kapacitets och varningsetikett.
- 4.9 Inspektera fatgripsaggregatet dagligen före användning. Ta enheten ur drift omedelbart om det är skadat eller inte fungerar tills reparationer har gjorts.
- 4.10 Modifiera inte denna produkt på något sätt.
- 4.11 Använd endast reservdelar som tillverkaren erbjuder vid service.

5. ANVÄNDNING

Följande beskriver användningen av fatgripsaggregatet.

- 5.1 Placera fatgripsaggregatet på golvet eller plan yta lättillgänglig för gaffeltruck. Se till att "T" bultar är tillräckligt lossade så att gafflarna får plats att komma in i gaffelfickorna.
- 5.2 Skjut försiktigt gafflar (använd inte gaffelförlängningar) i fatgripsaggregatets gaffelfickor. Se till så att gafflarna är införda så långt som möjligt.
- 5.3 Dra åt "T" bultar för att säkra fatgripsaggregatet till gafflarna (handverktyg kan användas, men det är inte nödvändigt). Kontrollera med jämna mellanrum under användning för säkerställa att fatgripsaggregatet sitter på plats.
- 5.4 Om det inte redan är gjort, veckla ut gripkäftarna.
- 5.5 Höj enheten och närma sig fatet så att käftarna kommer i kontakt med fatet precis under den övre runt gående ribban av fatet.
- 5.6 För fatgripen framåt mot fatet samtidigt som du sakta sänker fatgripen. Gripen öppnas och sluter sig om fatet.
- 5.7 När gripen omfamnat fatet, lyft sakta gafflarna tills gripklorna vilar under fatets övre rillning. Fatet kan nu lyftas och förflyttas till önskad position.
- 5.8 För att lossa fatet, sänk fatet till golvet och fortsatt sänka fatgripen samtidigt som du backar bort från fatet.
- 5.9 Justering av gripklor: Gripklorna måste vara korrekt positionerade beroende storleken på fatet. Justera genom att ändra längden på den ställbara axeln (3).

6. UNDERHÅLL

Smörj regelbundet rörliga delar.

7. GARANTI

Kontakta återförsäljaren, om enheten under garantitiden slutar fungera.

8. RESERVDLAR EFTER GARANTITIDENS UTGÅNG

Kontakta återförsäljaren för korrekta reservdelar.

Obs!

Skicka inte tillbaka fatgripsaggregatet utan att först ha kontaktat återförsäljaren.



Försäkran om överensstämmelse

AJ Produkter AB försäkrar härmed att:

Produkt: Fatgripsaggregat
Artikel nr.: 30126 (DG50)
Överensstämmer med direktiv: 2006/42/EC
Harmoniserande standarder: -
Tillverkare: Hardlift Equipment Co., Ltd.
Datong Road, Binhu District
Wuxi, Jiangsu
China

Halmstad 2016-03-01

Edward Van Den Broek
Product Manager, AJ Produkter AB



AJ Produkter AB
301 82 Halmstad, Sweden
www.ajprodukter.se

Betjeningsvejledning

[30126] Tromlegriber



Bemærk: Ejer og operatør SKAL læse og forstå denne driftsanvisning før brug af dette produkt.

Udgave 1.0



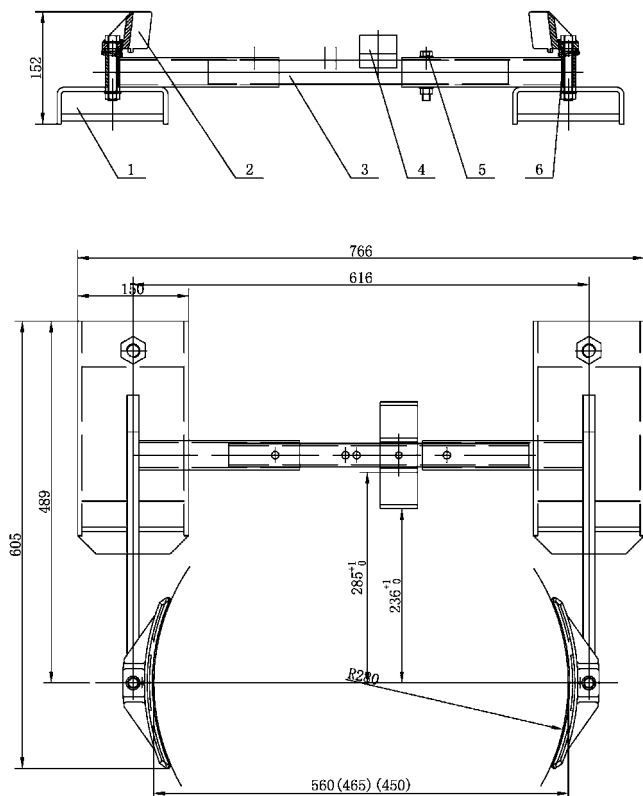
OVERRASKENDE MEGET™

Tak, fordi du har valgt vores tromlegriber. Af hensyn til sikkerhed og korrekt anvendelse bedes du læse betjeningsvejledningen grundigt igennem før brugen af produktet.

Bemærk!

Alle oplysninger i denne vejledning er givet ud fra de tilgængelige data på udgivelsestidspunktet. Fabrikken forbeholder sig til enhver tid ret til at foretage ændringer på egne produkter uden forudgående varsel og godkendelse. Kontakt fabrikken for at få besked om eventuelle opdateringer.

1. BESKRIVELSE AF KONSTRUKTION OG RELEVANTE DELE



Pos.-nr.	Beskrivelse
1	Støttestativ
2	Klemme
3	Justerbar aksel
4	Klemme
5	Bolt
6	Fjeder

Nominal last: 450 kg/tromle, 110 eller 210 liters tromle

2. SPECIFIKATIONER

Model	DG50
Tøndetype	Poly/plasttønde
Maks. kapacitet	450 kg
Tøndestørrelse	114 eller 208 liter
Gaffelåbning	137x38 mm
Vægt	19 kg

3. UDPAKNING

Kontrollér omhyggeligt enheden for transportskader, når du pakker den ud. Hvis der er sket skade, skal du indsende en reklamation til fragtfirmaet inden for 24 timer og underrette forhandleren, som enheden blev købt hos.

4. GENERELLE SIKKERHEDSOPLYSNINGER

ADVARSEL: Tromlegriberne er konstrueret til bestemte funktioner. For at sikre korrekt anvendelse skal følgende overholdes:

- 4.1 Undlad at bruge enheden til byrder, der overstiger den nominelle løfteevne.
- 4.2 Tromlegriberne er udelukkende konstrueret til brug med de tromler, der er anført i ovenstående liste. Må ikke anvendes til lågtromler, der indeholder væske eller pulver. Må ikke anvendes til fibertromler. Tromlerne skal være forsynet med rulleribber og må ikke være meget bulede eller på anden måde misformede.
- 4.3 Følg alle lokale regler for brug og opbevaring af tromler.
- 4.4 Kontakt før ibrugtagning af produktet producenten af din industritruck, og få dennes skriftlige bekræftelse af, at trucken har den fornødne løfteevne til at blive brugt med dette udstyr.
- 4.5 Brug ikke tromlegriberne sammen med manuelt betjente stablemaskiner.
- 4.6 Må ikke anvendes til at løfte personer eller bære byrder hen over personer.
- 4.7 Lad ikke enheden stå med ophængt last uden opsyn.
- 4.8 Advarselsmærkaten vedr. løfteevne må ikke fjernes eller tildækkes.
- 4.9 Efterse enheden hver dag før brug. Hvis enheden er beskadiget eller ikke fungerer korrekt, skal den omgående tages ud af drift. Den må først tages i brug igen efter reparation.
- 4.10 Produktet må ikke ændres på nogen måde.
- 4.11 Brug udelukkende reservedele fra producenten ved servicearbejde.

5. BETJENING

I det følgende skitseres den almindelige betjening af tromlegriberne.

- 5.1 Anbring enheden på gulvet eller et plant underlag, hvor den er let tilgængelig for en gaffeltruck. Sørg for, at "T"-boltene er skruet så langt ud, at gafflerne kan gå ind i lommerne.
- 5.2 Før forsigtigt gafflerne (brug ikke gaffelforlængere) ind i tromlegriberens gaffellommer. Sørg for, at gafflerne går så langt i ind lommerne som muligt.
- 5.3 Stram "T"-boltene med fingerkraft for at fastgøre enheden til gafflerne (håndværktøj kan bruges, men er ikke nødvendigt). Kontrollér jævnligt under brugen, at boltene sidder stramt.
- 5.4 Fold griberens kæber ud, hvis det ikke allerede er sket.
- 5.5 Hæv enheden, og kør hen mod tromlen, så kæberne kommer i kontakt med tromlen lige under tromlens øverste rulleribbe.
- 5.6 Bevæg enheden fremad mod tromlen, og sænk langsomt kæberne imens. Kæberne åbner og lukker sig omkring tromlen.
- 5.7 Når kæberne omgiver tromlen, skal du hæve gafflerne, indtil kæberne hviler under den øverste rulleribbe. Tromlen kan nu hæves og flyttes som ønsket.
- 5.8 For at sætte tromlen fra dig skal du køre tilbage til gulvet eller det plane underlag, idet du langsomt sænker tromlegriberen.
- 5.9 Indstilling af kæber: Kæberne skal være placeret korrekt til 210 eller 114 liters tromler ved løft til 90 grader og føring af kæberne til stedet på aksel.

6. VEDLIGEHOLDELSE

Smør bevægelige dele jævnligt.

7. SERVICE I HENHOLD TIL GARANTI

Kontakt forhandleren eller fabrikken, hvis enheden ikke fungerer korrekt (gælder for enheder, der er under 90 dage gamle).

8. SERVICE UDEN FOR GARANTI

På enheder, der er ældre end 90 dage, kan der lades udføres reparationer med fabriksgodkendte dele.

BEMÆRK: Send ikke enheder til service på fabrikken uden først at have fået et "returvarenummer" fra serviceafdelingen. Vi påtager os intet ansvar for varer, der returneres uden gyldigt returvarenummer.



Overensstemmelseserklæring

AJ Produkter AB bekræfter hermed, at:

Produkt: Tromlegriber
Art.nr.: 30126 (DG50)
Svarer til direktiv: 2006/42/EC
Harmoniserede standarder: -
Producent: Hardlift Equipment Co., Ltd.
Datong Road, Binhu District
Wuxi, Jiangsu
China

Halmstad, d. 1/3-2016

Edward Van Den Broek
Produktchef, AJ Produkter AB



AJ Produkter AB
301 82 Halmstad, Sweden
www.ajprodukter.dk

Bruksanvisning

[30126] Fatløfter



NB! Eier og operatør MÅ lese og forstå bruksanvisningen før produktet tas i bruk.

Versjon 1.0



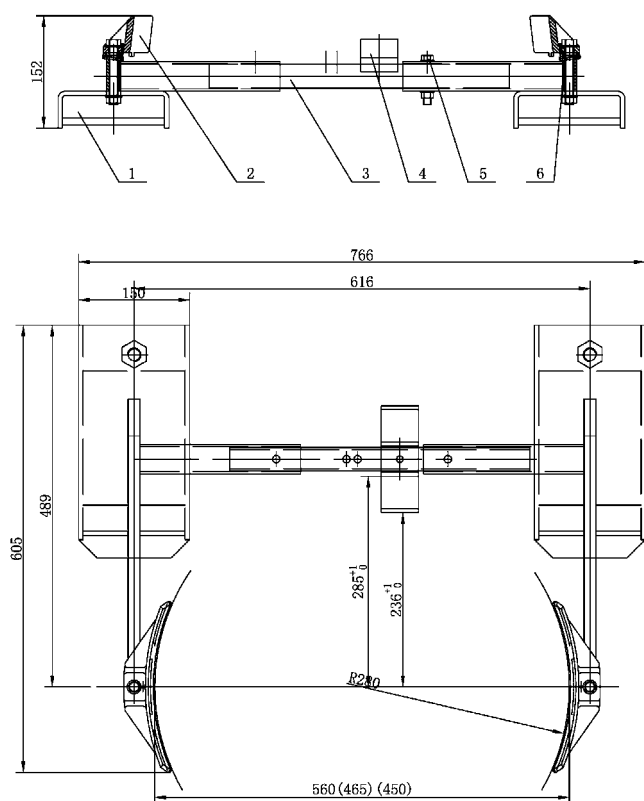
OVERRASKENDE MYE™

Takk for at du valgte vår fatløfter. For din egen sikkerhet og for korrekt bruk må du lese bruksanvisningen grundig før bruk.

Merk!

All informasjon er basert på data som var tilgjengelig da denne bruksanvisningen ble trykt. Fabrikken forbeholder seg retten til å modifisere sine egne produkter uten ytterligere forvarsel og uten å kunne holdes ansvarlig for det. Ta kontakt med fabrikken for informasjon om mulige oppdateringer.

1. BESKRIVELSE AV STRUKTUR OG RELEVANTE DELER



Varenr.	Beskrivelse
1	Støttestativ
2	Klemme
3	Justerbar aksling
4	Klemme
5	Bolt
6	Fjær
BELASTNING: 450kg/fat, 30 eller 55 gallon fat	

2. SPESIFIKASJON

ModelL	DG50
Fattype	Justerbar, enkelt polyfat
Kapasitet (fat)	450 kg
Fat (gallon)	30 or 55
Gaffellommer (tommer)	5 3/8*1 1/2
Nettvekt (lbs)	41

3. UTPAKKING

Når enheten pakkes ut, må du kontrollere at den ikke har blitt skadet under frakt. Hvis den har blitt skadet, må du rapportere det til speditøren innen 24 timer. Du må også varsle forhandleren.

4. GENERELL SIKKERHETSINFORMASJON

ADVARSEL: Fatløfteren er utformet for spesielle funksjoner. For å sikre riktig bruk må du overholde følgende instruksjoner:

- 4.1 ENHETEN MÅ IKKE OVERBELASTES
- 4.2 Fatløfteren er kun utformet for bruk sammen med fat som vist i forrige liste. Den må ikke brukes for åpne fat som inneholder væske eller pulver. Den må ikke brukes på fiberfat. Fat må ha rullepor, og de må ikke ha store bulker eller være deformert på andre måter.
- 4.3 Overhold lokale regler for bruk og oppbevaring av fat.
- 4.4 Før du bruker produktet må du kontakte firmaet som har produsert trucken din for å få skriftlig bekreftelse på at trucken har tilstrekkelig kapasitet til å kunne brukes sammen med denne enheten.
- 4.5 Ikke bruk fatløfteren sammen med manuelle stablere.
- 4.6 Den må ikke brukes til å løfte eller forflytte personer.
- 4.7 Den må ikke forlates mens det henger last i luften.
- 4.8 Du må ikke fjerne eller tildekke varselmerker.
- 4.9 Enheten må kontrolleres daglig før bruk. Enheten må ikke brukes hvis den er skadet eller ikke fungerer som den skal. Den må umiddelbart sendes til reparasjon.
- 4.10 Produktet må ikke modifiseres.
- 4.11 Bruk kun originale reservedeler fra produsenten ved vedlikehold.

5. BRUK

Følgende informasjon gjelder generell bruk av fatløfteren.

- 5.1 Plasser enheten på gulv eller flatt underlag slik at den er enkel å komme til med gaffeltruck. Sørg for at "T"-boltene er skrudd langt nok ut til at gaflene får plass i lommene.
- 5.2 Før gaflene forsiktig (ikke bruk gaffelutvidelser) inn i fatløfterens lommer. Sørg for at gaflene kjøres så langt inn som mulig.
- 5.3 Stram til "T"-boltene for hånd for å feste gaflene (det kan brukes verktøy, men det er ikke nødvendig). Kontroller boltene regelmessig.
- 5.4 Brett ut gripekjevene hvis de ikke allerede er brettet ut.
- 5.5 Hev enheten, og kjør mot fatet slik at kjevene kommer i kontakt med fatet like under den øvre kanten.
- 5.6 Flytt enheten forover mot fatet, og senk kjevene sakte mens du kjører. Kjevene åpnes og tar tak rundt fatet.
- 5.7 Når kjevene har tatt tak rundt fatet, hever du gaflene til kjevene ligger under den øvre kanten. Nå kan fatet løftes og flyttes.
- 5.8 For å slippe fatet senker du fatløfteren sakte ned til gulvet og rygger unna.
- 5.9 Juster kjevene: Kjevene må plasseres riktig for 55 eller 30 gallon fat ved å løfte dem til 90 grader og føre dem til riktig plassering på akslingen.

6. VEDLIKEHOLD

Smør bevegelige deler regelmessig.

7. GARANTISERVICE

Hvis enheten ikke fungerer som den skal, må du kontakte forhandleren eller produsenten innen 90 dager.

8. SERVICE UTENFOR GARANTI

Enheter som er eldre enn 90 dager, kan enkelt repareres med deler fra fabrikken.

MERK: Ikke send enheten til fabrikken for service før du har fått et retturnummer fra serviceavdelingen. Vi tar ikke ansvar for varer som returneres uten godkjenning.



Samsvarserklæring

AJ Produkter AB bekrefter med dette at:

Produkt:	Fatløfter
Artnr:	30126 (DG50)
Oppfyller krav:	2006/42/EC
Tilsvarende standard:	-
Produsent:	Hardlift Equipment Co., Ltd. Datong Road, Binhu District Wuxi, Jiangsu China

Halmstad 01-03-2016

Edward Van Den Broek
Produktsjef, AJ Produkter AB



AJ Produkter AB
301 82 Halmstad, Sweden
www.ajprodukter.no

Käyttöohjeet ja osaluettelo

[30126] Tynnyripihdit



Huom! Tutustu huolella ohjeisiin ennen tuotteen käyttöönottoa.

Versio 1.0



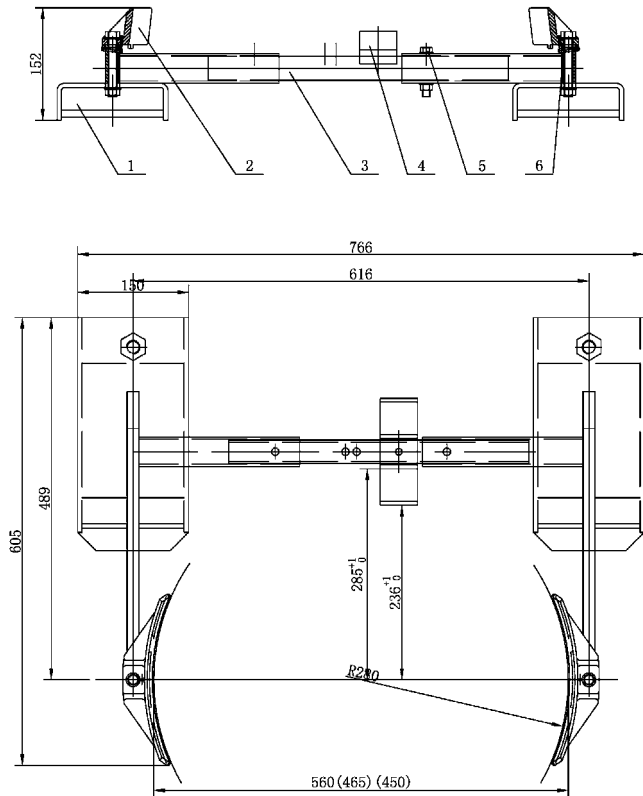
YLLÄTTÄVÄN PALJON™

Kiitos, että olet valinnut tynnyripihtimme. Turvallisuuden ja oikean toiminnan takaamiseksi, lue käyttöohje huolellisesti läpi ennen käyttöä.

Huomio!

Kiitos, että olet valinnut tynnyripihtimme. Turvallisuuden ja oikean toiminnan takaamiseksi, lue käyttöohje huolellisesti läpi ennen käyttöä.

1. RAKENNE JA PÄÄOSIEN KUVAUS



Tuotenumero	Kuvaus
1	Haarukatasku
2	Puristin
3	Säädettävä akseli
4	Puristin
5	Pultti
6	Jousi

Kapasiteetti: 450 kg

2. TEKNISET TIEDOT

Malli	DG50
Tynnyriyyt	Säädettävä, yhdelle polytekniselle tynnyrille
Maksimikuorma	450 kg
Tynnyrin tilavuus	114 tai 208 l
Haarukataskut	137 x 38 mm
Paino	19 kg

3. PAKKAUKSESTA PURKAMINEN

Tarkasta tuote kuljetusvaurioiden varalta pakkauksen purkamisen yhteydessä. Jos vaurioita löytyy, lähetä reklamaatio toimittajalle 24 tunnin kuluessa ja ilmoita vauriosta jälleenmyyjälle, jolta ostit tuotteen.

4. YLEISET TURVALLISUUSOHJEET

VAROITUS: Tynnyripihdit on tarkoitettu tiettyihin käyttötarkoituksiin. Oikean käytön varmistamiseksi, on seuraavia ohjeita noudatettava:

- Älä käytä laitetta nimelliskapasiteetin ylittävillä kuormilla
- Tynnyripihdit on tarkoitettu käytettäväksi vain edellisessä luettelossa mainituilla tynnyreillä. Älä käytä avoimien, nesteitä tai pulvereita sisältävien tynnyreiden siirtämiseen. Älä käytä kuitutynnyreiden siirtoon. Tynnyreissä on oltava vierintäreunat ja ne eivät saa olla erittäin kolhiintuneet tai muutoin vaurioituneet.
- Noudata kaikki paikallisia tynnyreiden käsittelyä ja säilytystä koskevia määräyksiä
- Ennen tuotteen käyttöä, ota yhteyttä trukin valmistajaan ja hanki heiltä kirjallinen hyväksyntä, tämän trukin käyttämiseksi tämän liitännän kanssa.
- Älä käytä tynnyripihtiä manuaalisilla pinoajilla.
- Älä käytä henkilöiden nostamiseen tai kuormien kantamiseen ihmisten läpuolella.
- Älä jätä kuormia nostetuiksi ilman valvontaa.
- Älä poista tai peitä varoitustarroja.
- Tarkista laite päivittäin ennen käyttöä. Poista laite käytöstä välittömästi, jos se on vaurioitunut tai siinä on toimintahäiriöitä, kunnes se korjataan.
- Älä muokkaa tuotetta millään tavalla.
- Käytä vain valmistajan toimittamia varaosia.

5. KÄYTTÖ

Seuraavassa on esitetty tynnyrinostimen yleiset käyttöohjeet Mallien väliset erot on esitetty tämän luvun jälkeen.

- Sijoi laite lattialle tai tasaiselle alustalle, josta sitä on helppo käyttää haarukkatrukilla. Varmista, että "T" pultit ovat riittävän ulkona, jotta haarukat voidaan asettaa taskuihin.
- Työnnä haarukat (älä käytä haarukan jatkeita) tynnyripihtien haarukkataskuihin. Varmista, että haarukat ovat täysin sisällä taskuissa.
- Kiristä "T" pultit käsin laitteen kiinnittämiseksi haarukoihin (käsityökäluu voidaan käyttää, mutta tämä ei ole pakollista). Tarkista pulttien kireys säännöllisesti käytön aikana.
- Taita kiinnitysleuat ulos, jos tätä ei ole jo tehty.
- Nosta laite ylös ja lähesty tynnyriä niin, että leuat koskettavat tynnyriin juuri ylemmän vierintäreunan alapuolella.
- Liiku tynnyriä kohti, laskien leukoja hitaasti liikkeen aikana. Leuat avautuvat ja sulkeutuvat tynnyrin ympärille.
- Kun leuat ympäröivät tynnyrin, nosta haarukoita kunnes leuat ovat ylemmän vierintäreunan alla. Tynnyri voidaan nyt nostaa ja siirtää haluttuun kohtaan.
- Vapauta tynnyri lattialle laskemalla tynnyripihtiä hitaasti vetämällä samalla taaksepäin.
- Leukojen säätö: Leuat on sijoitettava oikein 55 gallonan tynnyreille nostamalla ne 90 asteen kulmaan ja työntämällä leuat paikoilleen akselilla.

6. HUOLTO

Voitele liikkuvat osat säännöllisesti.

7. TAKUUPALVELU

Jos laite ei toimi, ota yhteyttä jälleenmyyjään tai tehtaaseen, jos laite on alle 90 päivää vanha.

8. TAKUUN JÄLKEINEN PALVELU

Yli 90 päivää vanhoille laitteille, korjaukset voidaan tehdä helposti alkuperäisillä varaosilla.

HUOMIO: Älä palauta laitetta tehtaalle, ellei ole hankkinut "Tavaroiden palautusnumeroa" huolto-osastoltamme. Emme ole vastuussa luvatta palautetuista tavaroista.



Vaatimustenmukaisuusvakuutus

AJ Produkter AB vakuuttaa, että:

Tuote:	Tynnyripihdit
Tuotenumero:	30126 (DG50)
Vastaa direktiiviä:	2006/42/EC
Yhdenmukaisilla standardeilla:	-
Valmistaja:	Hardlift Equipment Co., Ltd. Datong Road, Binhu District Wuxi, Jiangsu China

Halmstad, 1.3.2016

Edward Van Den Broek
Product Manager, AJ Produkter AB



AJ Produkter AB
301 82 Halmstad, Sweden
www.ajtuotteet.fi

Kasutusjuhend

[30126] Vaadi tõstehaarad



NB! Toote omanik ja kasutaja PEAVAD läbi lugema ja mõistma antud kasutusjuhendit enne töö alustamist.

Version 1.0



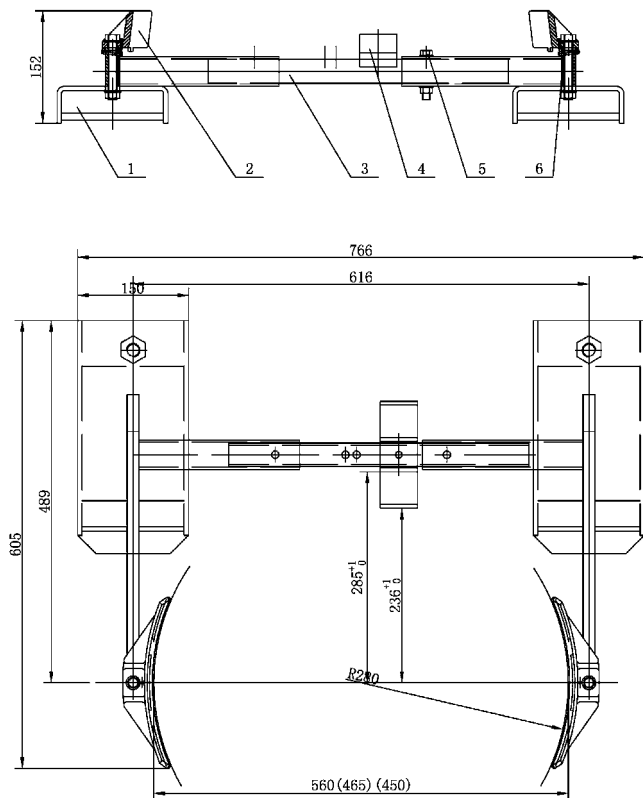
ÜLLATAVALT PALJU™

Täname teid antud seadme kasutamise eest. Palun lugege juhend läbi enne tööle asumist.

NB!

Antud info on käesoleval momendil kättesaadavate andmete põhine. Tootjal on õigus muuta juhendit ja muid andmeid igal ajal sellest ette teatamata ilma, et sellega kaasneks mingeid sanktsioone. Soovitame alati kontrollida võimalikke uuendusi.

1. EHITUS JA VARUOSAD



Nr.	Toode
1	Tugiraam
2	Haarats
3	Seatav võll
4	Klamber
5	Polt
6	Vedru
Kandejõud: 450 kg, kuni 210 l vaat	

2. TEHNILISED ANDMED

Mudel	DG50
Vaadi tüüp	Metall
Kandejõud	450 kg
Vaadi maht	210 l või 100 l
Haara tasku	137 x 38 mm
Kaal	16 kg

3. SEADME LAHTIPAKKIMINE

Seadme saabumisel veenduge, et puuduvad transpordivigastused. Vigade ilmnmisel tehke märge transpordifirma üleandmislehele ning pöörduge müügikontoris.

4. INFORMATSIOON

NB! Seade on mõeldud spetsiifiliseks tööks.

- Enne seadme kasutamist tutvuge hoolikalt käesoleva juhendiga.
- Seade on mõeldud vaatide tõstmiseks vertikaalses asendis ainult. Ärge tõstke pealt avatud vaate, milles on pulber või vedelik. Vaatidel peavad olema tugevdusribid väljaspool.
- Kontrolli ka kohalike norme vaatide tõstmiseks ja ladustamiseks.
- Keelatud on tõsta vaate, millede kaal ületab lubatud tõstejõu.
- Kontrollige seadet enne igakordset kasutamist. Vigastuste korral on keelatud seadme kasutamine kuni seadme töökõlblikuks remontimiseni või asendamiseni.
- Veenduge enne tõstmise alustamist, et vaat on tõstehaarade vahel kindlalt.
- Keelatud on inimeste tõstmine seadmega ning nende viibimine ülestõstetud vaatide all.
- Ärge jätke ülestõstetud vaati järelevalveta.
- Keelatud on seadet ümber ehitada või eemaldada infokleebiseid.
- Ära kasuta seadet käsivirvastajaga.
- Kasuta ainult tootja aksepteeritud varuosi seadme remondil.

5. KASUTAMINE

Järgnevad juhised on seadme eesmägiliseks kasutamiseks.

- Aseta seade põrandale või tasasele pinnale, kuhu saab kergelt tõstukiga ligi. Veendu, et kinnituspoldid on avatud ning haarad saavad vabalt taskutesse minna.
- Hoolikalt sisesta haarad (ära kasuta kahvlipikendusi) kuni maksimaalse kauguseni.
- Pinguta käsitsi kinnituspoldid haaradele. Kontrolli regulaarselt nende kinnitust.
- Kui pole varasemalt juba tehtud, siis ava tõstehaarad.
- Tõsta seade ning ligine vaadile, asetades tõstehaarad just ülemise tugevdusribi alla.
- Liiguta seadet vaadil, langetades aeglaselt haarasid edasi liikudes, need avanuvad ning sulguvad ümber vaadi.
- Kui haarad on ümber vaadi, tõsta seadet kuni ülemise ribini. Nüüd võib vaati tõsta ning transportida.
- Vaadi vabastamiseks aseta vaat põrandale või stabiilsele alusele, langeta seadet ning tagurda aeglaselt.
- Haarade seadistamine: need peavad olema täpselt paigas 210 l või 100 l vaadile vastavalt.

6. HOOLDUS

Määrige liikuvaid osi regulaarselt.

7. GARANTIIHOOLDUS

Kui seade ei toimi garantii ajal korrektselt, pöörduge müügikontoris.

8. REMONT

Seadme remondil kasutage vaid originaalvaruosi.

NB! Seadme saatmiseks töökotta pöörduge eelnevalt müügikontoris.



Vastavusdeklaratsioon

AJ Produkter AB kinnitab alljärgnevat:

Toode:	Vaadi tõstehaarad
Art. nr.:	30126 (DG50)
Vastab direktiividele:	2006/42/EC
Ühtlustatud standardid:	-
Tootja:	Hardlift Equipment Co., Ltd. Datong Road, Binhu District Wuxi, Jiangsu China

Halmstad 2016-03-01

Edward Van Den Broek
Tootejuht, AJ Produkter AB



AJ Produkter AB
301 82 Halmstad, Sweden
www.ajtooted.ee

Instrukcija/Lietošanas pamācība

[30126] Mucu satvērējs



Uzmanību: Pirms preces lietošanas lūdzam rūpīgi iepazīties ar preces lietošanas instrukciju.

Versija 1.0



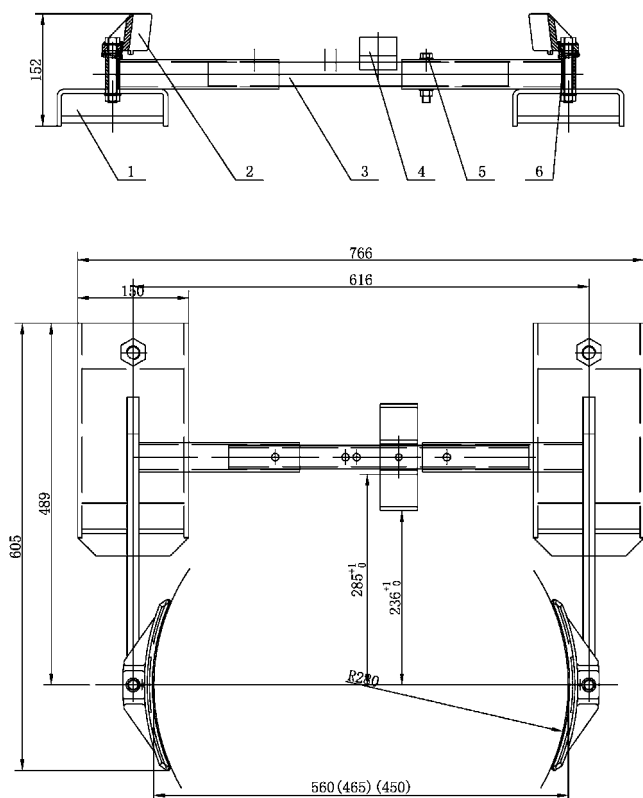
IZVĒLES PRIEKŠROCĪBA™

Pateicamies, ka iegādājāties šo mucu satvērēju. Lai nodrošinātu jūsu Drošību un pareizu ierīces lietošanu, pirms lietošanas rūpīgi izlasiet šo Rokasgrāmatu.

Piezīme!

Visa šajā dokumentā iekļautā informācija ir balstīta uz datiem, kas bija pieejami publikācijas brīdī. Rūpnīca patur tiesības jebkurā brīdī veikt savu izstrādājumu pārveidojumus bez iepriekšēja paziņojuma vai papildu saistībām. Sazinieties ar rūpnīcu, lai noskaidrotu, vai ir kādi atjauninājumi.

1. UZBŪVE UN GALVENO ELEMENTU APRAKSTS



Vienības Nr.	Apraksts
1	Balsta palīktnis
2	Skava
3	Regulēšanas asis
4	Skava
5	Aizbīdnis
6	Atspere

Celtnes rādītāji: 450 kg/muca, 30 vai 55 galonu mucas

2. SPECIFIKĀCIJA

Modelis	DG50
Mucas veids	Neto svars (lb)
Celtnes (kg/muca)	450
Muca (galonos)	30 or 55
Padziļinājumiem	5 3/8" x 1 1/2"
Net weight (lbs)	41

3. IZSAIŅOŠANA

Izsaiņojot ierīci, rūpīgi pārbaudiet, vai transportējot nav radušies kādi bojājumi. Ja atklājat bojājumus, 24 stundu laikā sniedziet pārvadātājam prasību un ziņojiet izplatītājam, no kura iegādājāties ierīci.

4. VISPĀRĪGA DROŠĪBAS INFORMĀCIJA

BRĪDINĀJUMS! Mucu satvērēji ir paredzēti noteiktām funkcijām. Lai nodrošinātu pareizu lietošanu, ievērojiet turpmāk minētās instrukcijas.

- Nelietojiet ierīci ar slodzi, kas pārsniedz nominālo lielumu.
- Mucu satvērēji ir paredzēti lietošanai tikai ar iepriekšējā sarakstā norādītajām mucām. Nelietojiet, lai pārvietotu atvērtas mucas, kurās ir šķidrums vai pulveris. Neizmantojiet, lai pārvietotu šķiedru mucas. Mucām ir jābūt apļveida ribām, un tās nedrīkst būt būtiski ielocītas vai citādi deformētas.
- Ievērojiet visus vietējos noteikumus, kas attiecas uz mucas lietošanu un glabāšanu.
- Pirms šī izstrādājuma lietošanas sazinieties ar kravas transportlīdzekļa izgatavotāju un iegūstiet tā rakstveida piekrišanu, ka transportlīdzekļa jauda ir pietiekami liela, lai lietotu ar šo palīgierīci.
- Nelietojiet mucu satvērējus ar manuāli darbināmiem pacelājiem.
- Nelietojiet, lai paceltu personālu vai pārvietotu kravu virs cilvēkiem.
- Neatstājiet bez uzraudzības gaisā paceltu kravu.
- Nenoņemiet un neaizsedziet jaudas brīdinājuma marķējumu.
- Katru dienu pirms lietošanas pārbaudiet iekārtu. Ja ierīce ir bojāta vai nedarbojas pareizi, uzreiz pārtrauciet tās lietošanu, līdz ir veikti remontdarbi.
- Neveiciet šim izstrādājumam nekādus pārveidojumus.
- Veicot tehnisko apkopi, izmantojiet tikai izgatavotāja piedāvātās rezerves daļas.

5. LIETOŠANA

Šajā sadaļā aprakstīta vispārīga mucu satvērēju lietošana. Noteiktu modeļu atšķirības ir aprakstītas pēc šīs sadaļas.

- Novietojiet ierīci uz zemes vai līdzenas virsmas, kur autokrāvējs var viegli piekļūt. Pārliecinieties, ka T veida skrūves ir pietiekami vaļīgas, lai dakšas varētu ieliet padziļinājumos.
- Uzmanīgi iebīdīet dakšas (neizmantojiet dakšas pagarinājumus) mucu satvērēja dakšu padziļinājumos. Pārliecinieties, ka dakšas ir iebīdītas līdz padziļinājumu galam.
- Ar roku pievelciet T veida skrūves, lai nostiprinātu ierīci pie dakšām (rokas darbarīku var izmantot, taču tas nav nepieciešams). Lietojot ierīci, regulāri pārbaudiet, vai skrūves ir stingri pievilktas.
- Ja tas vēl nav izdarīts, atveriet satvērēja spaiļus.
- Paceliet ierīci un pārvietojiet to pie mucas, lai spaiļi saskartos ar mucu tieši zem mucas augšējās apļveida ribas.
- Pārvietojiet ierīci uz mucas, paralēli lēnām nolaižot spaiļus. Spaiļi atvērsies un aizvērsies ap mucu.
- Kad spaiļi apņēmu mucu, celiet dakšas, līdz spaiļi atbalstās zem augšējās apļveida ribas. Mucu tagad var pacelt un pārvietot uz vēlamo vietu.
- Lai atbrīvotu mucu, novietojiet to uz zemes, lēnām nolaižot mucu satvērēju.
- Spaiļu pielāgošana. Lai paceltu 250 vai 136 l mucas, spaiļus ir pareizi jānovieto, paceļot 90 grādu leņķi un bīdot uz vārpstas.

6. APKOPE

Regulāri eļļojiet kustīgās daļas.

7. GARANTIJAS APKOPE

Ja ierīce nedarbojas pareizi, sazinieties ar pārdevēju vai rūpnīcu, ja ierīce ir pārdota ne senāk kā pirms 90 dienām.

8. APKOPE BEZ GARANTIJAS

Ja ierīce ir pārdota senāk nekā pirms 90 dienām, remontdarbus var veikt ar rūpnīcas autorizētajām daļām.

PIEZĪME! Nesūtiet ierīces uz rūpnīcu, lai veiktu tehnisko apkopi, kamēr no klientu apkalpošanas nodaļas neesat saņēmuši atpakaļ nosūtīto preču autorizācijas numuru. Mēs neuzņemamies atbildību par precēm, kas nosūtītas atpakaļ bez piemērota apstiprinājuma.



Atbilstības deklarācija

AJ Produkter AB apstiprina zemāk norādīto informāciju

Produkta nosaukums: Mucu satvērējs
Artikula numurs: 30126 (DG50)
Direktīva/Rīkojums: 2006/42/EC
Saskaņotie standarti: -
Ražotājs: Hardlift Equipment Co., Ltd.
Datong Road, Binhu District
Wuxi, Jiangsu
China

Halmstad 2016-03-01

Edward Van Den Broek
Produktu menedžeris, AJ Produkter AB



AJ Produkter AB
301 82 Halmstad, Sweden
www.ajprodukti.lv

Eksploatacijos instrukcija

[30126] Statinių griebtuvas



Pastaba: Prieš naudodamasis šiuo gaminiu, savininkas ir operatorius PRIVALO perskaityti ir suprasti šias eksploataavimo instrukcijas.

Versija 1.0

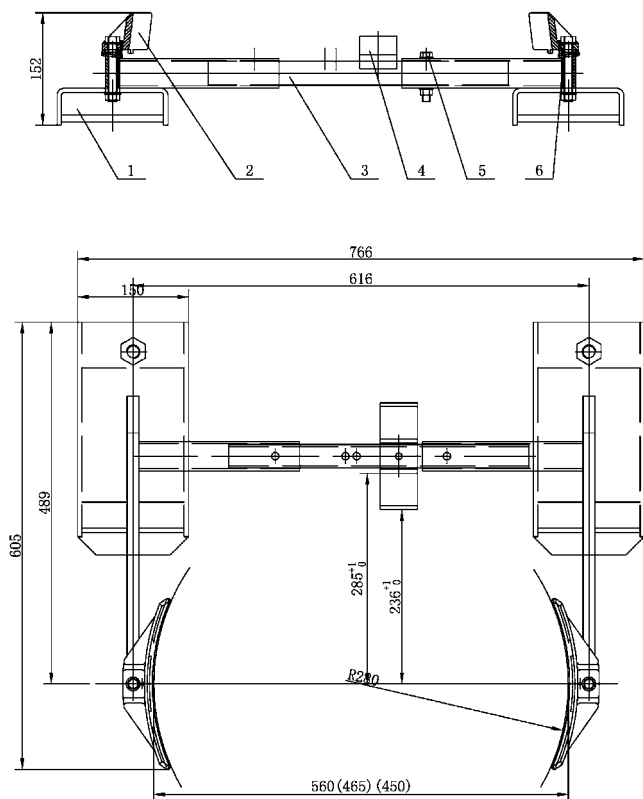

PRANOKSTA LŪKESČIUS™

Dėkojame, kad pasirinkote mūsų statinių griebtuvą. Atidžiai perskaitykite šį naudotojo vadovą, kad susipažintumėte su saugos ir naudojimo nurodymais.

Pastaba!

Visa šiame vadove naudojama informacija paremta duomenimis, pateiktais spausdinant šį vadovą. Gamykla pasilieka teisę bet kada modifikuoti gaminius be įspėjimo – už tai nėra taikomos jokios sankcijos. Dėl galimų pakeitimų kreipkitės į gamyklos atstovus.

1. KONSTRUKCIJA IR ATITINKAMŲ DALIŲ APRAŠYMAS



Dalies Nr.	Aprašymas
1	Atraminis krumpļiastiebis
2	Spaustuvas
3	Reguliojama ašis
4	Spaustuvas
5	Varžtas
6	Spyruklė

MAKSIMALI APKROVA: 1000 svarų (1 statinė), 55 galonų (1 statinė)

2. SPECIFIKACIJA

Modelis	DG50
Statinės tipas	Reguliuojamas vienvietis, dvivietis statinių keltuvas
Keliamoji galia (svarai, viena statinė)	1000
Statinė (galonai)	30 or 55
Šakių įdubos (coliai)	5 3/8*1 1/2
Svoris	41

3. IŠPAKAVIMAS

Išpakavę gaminį įsitikinkite, ar transportuojant jis nebuvo pažeistas. Pastebėję pažeidimus per 24 valandas nusiųskite pretenziją vežėjui ir informuokite prekybos atstovą, iš kurio nupirkote gaminį.

4. BENDROJI SAUGOS INFORMACIJA

ĮSPĖJIMAS: Statinių griebtuvai skirti specialioms užduotims atlikti. Tam, kad būtų užtikrintas tinkamas prietaiso naudojimas, būtina laikytis šių nurodymų:

- 4.1 Keldami krovinius neviršykite maksimalios griebtuvo keliamosios galios.
- 4.2 Statinių griebtuvais galima kelti tik pirmiau pateiktame sąraše nurodytas statines. Nekelkite atvirų statinių su skysčiais ar milteliais. Nekelkite iš pluoštinės medžiagos pagamintų statinių. Statinės turi būti su išgaubtais kraštais, be to, ant jų neturi būti įlenkimų ar didesnių įdubimų.
- 4.3 Būtina laikytis vietos įstatymų, susijusių su statinių naudojimu ir saugojimu.
- 4.4 Prieš naudodami šį gaminį paprašykite krautuvo gamintojo, kad jums atsiųstų rašytinį dokumentą, patvirtinantį galimybę naudoti krautuvą su šiuo priedu.
- 4.5 Nenaudokite statinių griebtuvo su rankiniu krautuvu.
- 4.6 Nenaudokite statinių griebtuvo darbuotojams kelti ir nekelkite krovinį virš žmonių.
- 4.7 Nepalikite pakeltų krovinų be priežiūros.
- 4.8 Nenuimkite ir neuždenkite įspėjamosios lentelės, kurioje nurodyta krautuvo keliamoji galia/apkrovos svorio centras.
- 4.9 Prieš naudodami statinių griebtuvą, apžiūrėkite jį. Nenaudokite pažeisto ar netinkamai veikiančio statinių griebtuvo, kol jis nebus suremontuotas.
- 4.10 Nekeiskite gaminio konstrukcijos.
- 4.11 Atlikdami remonto darbus naudokite tik gamintojo rekomenduojamas dalis.

5. NAUDOJIMAS

Toliau aprašoma bendra statinių griebtuvo naudojimo tvarka. Po šios dalies aprašomi tam tikrų modelių skirtumai.

- 5.1 Padėkite griebtuvą ant grindų ar lygaus paviršiaus, kur šakinis krautuvus galėtų lengvai privažiuoti. Įsitikinkite, ar „T“ formos varžtai pakankamai atsukti, kad krautuvo šakės galėtų lengvai tilpti į įdubas.
- 5.2 Atsargiai įstumkite šakės į griebtuvo įdubas (nenaudokite šakių prailginimų). Įsitikinkite, kad šakės įstūmėte iki galo.
- 5.3 Ranka priveržkite „T“ formos varžtus, kad pritvirtintumėte priedą prie šakių (varžtus galima priveržti įrankiu, bet tai nebūtina). Periodiškai tikrinkite, ar varžtai neatsilaisvino.
- 5.4 Išsleiskite griebtuvo žiotis.
- 5.5 Pakelkite priedą ir privažiokite prie statinės nuleidę žiotis šiek tiek žemiau išgaubto krašto.
- 5.6 Privažiokite prie pat statinės lėtai nuleisdami žiotis; jie išsiskleis ir apgaus statinę.
- 5.7 Žiotims apgaubus statinę kelkite ją, kol žiotys užsikabins už išgaubto krašto. Statinę galite perkelti ar nuvežti į reikiamą vietą.
- 5.8 Tam, kad padėtumėte statines ant žemės, nuleiskite priedą ir lėtai judėkite atbuline eiga.
- 5.9 Žiočių reguliavimas. Keliant 55 ar 30 galonų statines žiotis reikėtų nustatyti 90 laipsnių kampu, be to, žiotis reikia įstumti į vietas ant ašies.

6. TECHNINĖ PRIEŽIŪRA

Lubricate moving parts periodically.

7. GARANTINĖS PASLAUGOS

Jei nepraejus devyniasdešimčiai dienų nuo priedo įsigijimo jis veikia netinkamai, kreipkitės į prekybos atstovą ar gamyklą.

8. NEGARANTINĖS PASLAUGOS

Ilgiau nei devyniasdešimčiai dienų naudojami priedai remontuojami naudojant gamyklos patvirtintas dalis.

PASTABA. Nesiųskite gaminį į gamyklą negavę iš remonto skyriaus gražintinų prekių autorizacijos numerio. Mes nebūsime atsakingi už bet kinkamas autorizacijos gražintas prekes.



Atitikties deklaracija

AJ Produkter AB šiuo patvirtina, kad:

Produktas:	Statinių griebtuvas
Art. Nr.:	30126 (DG50)
Atitinka direktyvą:	2006/42/EC
Darnieji standartai:	-
Gamintojas:	Hardlift Equipment Co., Ltd. Datong Road, Binhu District Wuxi, Jiangsu China

Halmstadas, 2016-03-01

Edward Van Den Broek
Produktų vadovas, AJ Produkter AB



AJ Produkter AB
301 82 Halmstad, Sweden
www.ajproduktai.lt

Návod k obsluze

[30126] Kleště na sudy



Poznámka: Před použitím tohoto výrobku jsou majitel a operátor povinni přečíst si tyto pokyny a porozumět jim.

Verze 1.0



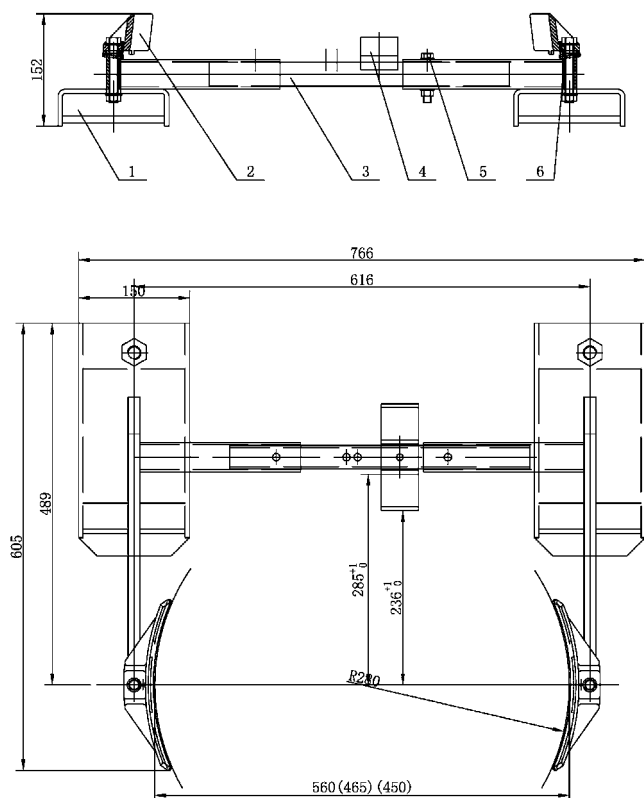
PŘEKVAPIVĚ VÍCE™

Děkujeme vám, že jste si vybrali tyto kleště na sudy. V zájmu vlastní bezpečnosti a správnosti použití si prosím pozorně přečtete tento návod.

Poznámka!

Všechny uvedené informace jsou založené na údajích platných v době tisku. Výrobce si vyhrazuje právo na úpravu výrobků bez předchozího upozornění a bez vzniku jakýchkoli sankcí. O možných změnách se informujte u svého dodavatele.

1. STRUKTURA A POPIS RELEVANTNÍCH ČÁSTÍ



Položka	Popis
1	Podpěrný nosič
2	Svorka
3	Nastavitelná náprava
4	Svorka
5	Šroub
6	Pružina

Nosnost: 450kg/kleště, 110 nebo 200 litrový barel

2. SPECIFIKACE

Model	DG50
Typ kleští	Nastavitelné, na jeden sud
Nosnost (kg)	450
Sud (litry)	110 nebo 200
Kapsy pro vidlice (palce)	5 3/8*1 1/2
Hmotnost (kg)	20,5

3. ROZBALENÍ

Při rozbalování výrobku věnujte pozornost kontrole případných poškození vzniklých při dopravě. Pokud zjistíte, že je zboží poškozeno, během 24 hodin reklamujte zjištěnou skutečnost u přepravce a uvědomte prodejce, u kterého jste výrobek zakoupili.

4. OBECNÉ BEZPEČNOSTNÍ INFORMACE

UPOZORNĚNÍ: Kleště na sudy jsou určeny pro specifické použití. Pro zajištění správnosti použití zachovávejte následující pokyny:

- Nepoužívejte výrobek pro náklady, jejichž hmotnost přesahuje uvedenou nosnost výrobku.
- Kleště na sudy jsou určeny pro použití s typy sudů, které jsou uvedeny v seznamu výše. Nepoužívejte je na otevřené sudy s kapalným nebo sypkým obsahem. Nepoužívejte je na laminátové sudy. Sudy musí být opatřeny obvodovými žebry a nesmí být výrazně promáčknuté či jinak poškozené.
- Dodržujte místní předpisy týkající se používání a skladování sudů.
- Před použitím výrobku kontaktujte výrobce vašeho vozíku a vyžádejte si písemný souhlas, že je vozík vhodný pro použití s kleštěmi na sudy.
- Nepoužívejte kleště na sudy s ručně vedenými stohovacími vozíky.
- Nepoužívejte kleště na sudy ke zvedání osob ani nákladu.
- Nenechávejte kleště na sudy s nákladem ve zdvižené poloze bez dozoru.
- Neodstraňujte ani nezakrývejte bezpečnostní nálepky na výrobku.
- Denně výrobek před použitím kontrolujte. Zjistíte-li jakékoli poškození nebo selhání, výrobek nepoužívejte, dokud nebude provedena oprava.
- Výrobek žádným způsobem neupravujte.
- Používejte pouze náhradní díly nabízené výrobcem při údržbě.

5. OBSLUHA

V tomto oddíle popisujeme obecné pokyny k obsluze kleští na sudy.

- Položte kleště na sudy na podlahu nebo na jiný rovný povrch, který je snadno dostupný pro vysokozdvizný vozík. Ujistěte se, že jsou T šrouby natolik volné, že umožní zasunutí vidlic do otvorů.
- Opatrně zasuňte vidlice do otvorů. Nepoužívejte nástavce na vidlice. Ujistěte se, že jsou vidlice zasunuty co nejdále je to možné.
- Ručním utážením T šroubů upevněte kleště k vidlicím (je možné použít ruční nářadí, ale není to nutné). Dotažení T šroubů pravidelně kontrolujte.
- Pokud jsou čelisti u sebe, roztáhněte je.
- Zdvihněte vidlice s kleštěmi a přiblížte je k sudu tak, aby se čelisti dostaly do kontaktu se sudem těsně pod horním žebrem sudu.
- Posunujte čelisti směrem k sudu a přitom je pomalu spouštějte. Čelisti se rozevřou a uchopí sud.
- Jakmile čelisti uchopí sud, zdvižte vidlice vzhůru, dokud se čelisti nezachytí za horní žebro sudu. Nyní je možné sud zdvihnout a přepravit, kam je potřeba.
- Chcete-li sud uvolnit, spusťte jej na podlahu a zároveň se spouštěním vidlic couvejte.
- Nastavení čelistí: Čelisti musí být správně nastaveny pro sudy o objemu 208 l. Nastavení se provádí zdvihnutím do úhlu 90° a posunutím čelistí do správné polohy.

6. ÚDRŽBA

Pravidelně promazávejte pohyblivé součásti.

7. ZÁRUČNÍ SERVIS

Pokud výrobek vyžaduje záruční opravu, kontaktujte svého prodejce.

8. NÁHRADNÍ DÍLY

Pro zaslání schválených náhradních dílů po skončení záruční doby kontaktujte prosím svého prodejce.

POZNÁMKA: Nezasílejte výrobek k opravě, aniž byste předem kontaktovali svého prodejce!



Prohlášení o shodě

AJ Produkter AB tímto potvrzuje, že:

Výrobek:	Kleště na sudy
Číslo výrobku:	30126 (DG50)
Odpovídá směrnici:	2006/42/EC
Je ve shodě s normami:	-
Výrobce:	Hardlift Equipment Co., Ltd. Datong Road, Binhu District Wuxi, Jiangsu China

Halmstad 2016-03-01

Edward Van Den Broek
Produktový manažer, AJ Produkter AB



AJ Produkter AB
301 82 Halmstad, Sweden
www.ajprodukty.cz

Návod na použitie

[30126] kliešte na sudy pre vysokozdvížny vozík



Poznámka: Majiteľ a používateľ si MUSIA prečítať a porozumieť návodu na použitie pred začiatkom používania výrobku.

Verzia 1.0



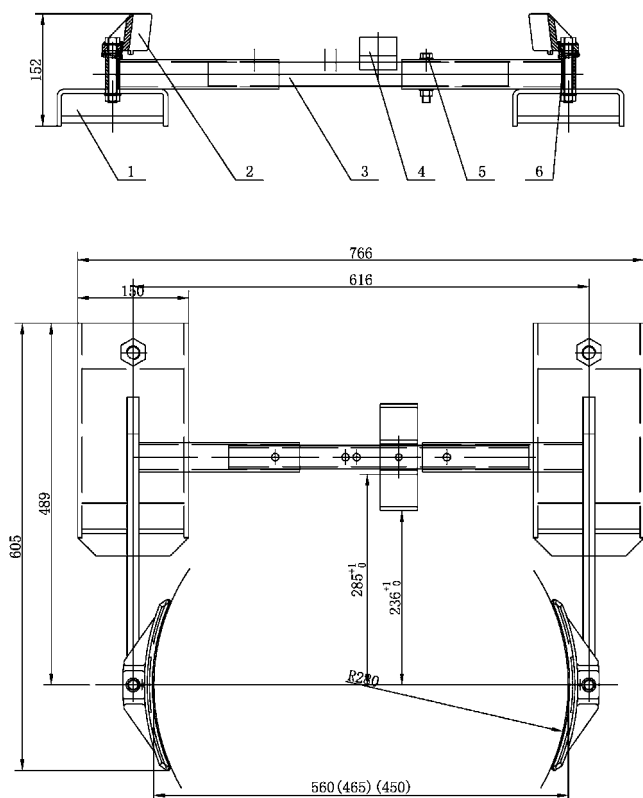
PREKVAPIVO VIAC™

Ďakujeme vám za výber nášho drapáka na sudy. Pre vašu bezpečnosť a správnu prevádzku si, prosím, starostlivo prečítajte pred jeho použitím túto príručku.

Poznámka!

Všetky informácie ohlásené v tomto dokumente sú založené na údajoch dostupných v čase tlače. Továrň si vyhradzuje právo pozmeniť kedykoľvek svoje produkty bez predchádzajúceho oznámenia a výskytu akejkoľvek sankcie. Overte si, prosím, v továrni možné aktualizácie.

1. POPIS KONŠTRUKCIE A DÔLEŽITÝCH ČASTÍ



Položka	Popis
1	Podporný nosič
2	Svorka
3	Nastaviteľná náprava
4	Svorka
5	Šroub
6	Pružina

Nosnosť: 450kg/kliešte, 110 alebo 200 litrový barel

2. ŠPECIFIKÁCIA

Model	DG50
Typ klieští	Nastaviteľné, na jeden sud
Nosnosť (kg)	450
Sud (litre)	110 alebo 200
Otvory pre vidlice (palce)	5 3/8x1 1/2
Hmotnosť (kg)	20,5

3. VYBALENIE

Pri rozbalovaní výrobku venujte pozornosť kontrole prípadných poškodení vzniknutých pri doprave. Pokiaľ zistíte, že je tovar poškodený, počas 24 hodín reklamujte zistenú skutočnosť u prepravcu a dajte vedieť predajcovi, u ktorého ste výrobok zakúpili.

4. VŠEOBECNÉ BEZPEČNOSTNÉ INFORMÁCIE

VÝSTRAHA: Drapáky na sudy sú konštruované na presne stanovené funkcie. Aby sa zaistilo ich správne použitie, musia sa dodržiavať nasledujúce pokyny:

- Nepoužívajte svoje zariadenie na zataženie prevyšujúce menovitú nosnosť (kapacitu).
- Drapáky na sudy sú konštruované len na použitie so sudmi znázornenými v predošlom súpise. Nepoužívajte ich na sudy s otvoreným zhlavím obsahujúce kvapalinu alebo prášok. Nepoužívajte s lepenkovými sudmi. Sudy musia mať zvlnené rebrá a nemali by byť vážne pretlačené alebo inak zdeformované .
- Dodržiujte všetky miestne predpisy ohľadom používania a skladovania sudov.
- Pred použitím tohto výrobku kontaktujte výrobcu svojho priemyselného vozíka a získajte písomný súhlas, že vozík je schopný na použitie s týmto prídavným zariadením.
- Drapak na sudy nepoužívajte s ručne ovládaným stohovačom.
- Nepoužívajte ich na zdvíhanie personálu alebo nesenie bremien nad ľuďmi.
- Neponechávajte ich bez obsluhy so zafažením visiacim vo vzduchu.
- Neodstraňujte alebo nezastierajte výstražný štítok o nosnosti.
- Pred použitím zariadenie denne skontrolujte. Okamžite odstráňte zariadenie z prevádzky, ak je poškodené alebo funguje nesprávne, pokiaľ sa nevykonali opravy.
- Nijakým spôsobom nepozmeňujte tento produkt.
- Používajte len náhradné súčiastky ponúkané výrobcom pre servis zariadenia.

5. PREVÁDZKA

Nasledujúce načrtáva všeobecnú prevádzku drapakov na sudy. Po tejto časti nasledujú rozdiely pre špecifické modely.

- Umiestnite zariadenie na podlahu alebo plochý povrch ľahko prístupný pre vidlicový vozík. Uistite sa, že skrutky „T“ sú dostatočne uvoľnené na závitě („ sú bez závitů“), aby umožnili ramenám vidlice vojsť do káps.
- Opatrne zasuňte ramená vidlice (nepoužívajte podstavce ramien vidlice) do drapáka na sudy. Presvedčte sa, že ramená vidlice sú čo možno najďalej v kapsách.
- Rukou pritiahnite skrutky „T“ na zaistenie zariadenia k ramenám vidlice (možno použiť i ručný nástroj, ale nie je to nevyhnutné). Opakovane periodicky skontrolujte skrutky počas použitia na tesnosť (pritiahnutia).
- Ak už tak nebolo vykonané, rozotrite čeluste drapáka.
- Zdvíhajte zariadenie a priblížte k sudu, aby čeluste prišli do kontaktu so sudom práve pod horným zvlneným rebrom suda.
- Pohybujte zariadením vpred do suda, pri pohybe znižujte pomaly čeluste. Čeluste sa otvoria a uzavruť okolo suda.
- Keď čeluste obklopujú sud, zdvíhajte ramená vidlice, pokiaľ čeluste nespočívajú na hornom zvlnenom rebre. Teraz možno sud zdvihnúť a pohybovať ním, kam si želáte.
- Na uvoľnenie suda vráťte ho pomalým spúšťaním na podlahu pri spätnom vyťahovaní čelustí zo suda.
- Nastavenie čelustí: Čeluste musia byť uvedené do správnej polohy pre 55 alebo 30 galónové sudy ich zdvíhaním 90 stupňov a kĺzaním čelustí umiestniť ich na driek.

6. ÚDRŽBA

Periodicky masťte pohyblivé časti.

7. PRE ZÁRUČNÝ SERVIS

Ak zariadenie správne nefunguje, kontaktujte svojho predajcu alebo továrň na tieto zariadenia do menej než deväťdesiat dní.

8. PRE NEZÁRUČNÝ SERVIS

Pre zariadenia staršie než deväťdesiat dní možno opravy jednoducho vykonať továrňensky oprávnenými súčiastkami.

Poznámka: Neposielaťte zariadenia do továrne kvôli servisu bez získania autorizačného čísla vráteného tovaru od servisného oddelenia. Nebudeme zodpovední za tovar vrátený bez správneho oprávnenia.



Vyhlásenie o zhode

AJ Produkter AB týmto potvrdzuje, že:

Výrobok: kliešte na sudy pre vysokozdvížny vozík
Číslo výrobku: 30126 (DG50)
Zodpovedá smernici: 2006/42/EC
Harmonizované normy: -
Výrobca: Hardlift Equipment Co., Ltd.
Datong Road, Binhu District
Wuxi, Jiangsu
China

Halmstad 2016-03-01

Edward Van Den Broek
Product Manager, AJ Produkter AB



AJ Produkter AB
301 82 Halmstad, Sweden
www.ajprodukty.sk

Gebrauchsanleitung

[30126] Fassheber für stapler



Anmerkung: Eigentümer und Benutzer MÜSSEN vor der Benutzung dieses Produkts diese Bedienungsanleitung gelesen und verstanden haben.

Version 1.0



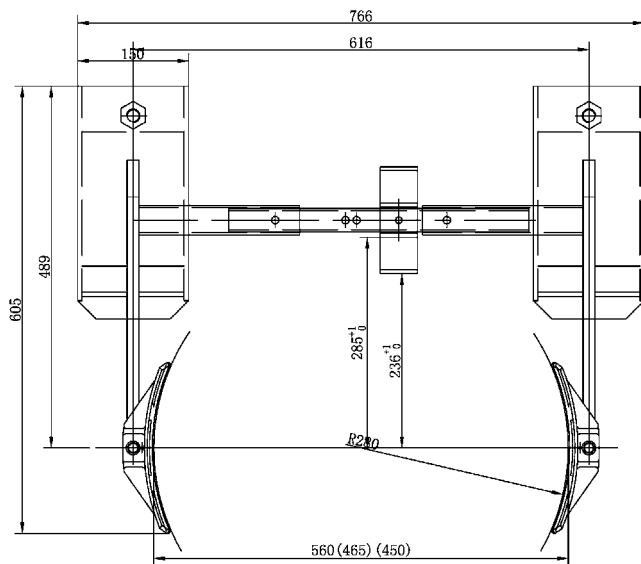
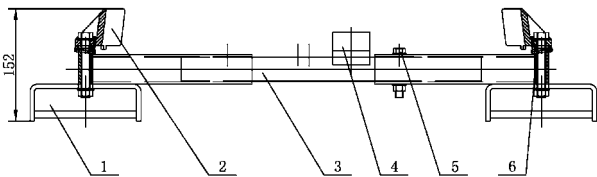
ÜBERRASCHEND VIEL™

Wir danken ihnen für die Auswahl unseres Fasshebers. Für Ihre Sicherheit und für die richtige Handhabung, möchten wir Sie ersuchen, diese Bedienungsanleitung vorab genau zu lesen.

Hinweis!

Jegliche hierin angeführte Information basiert auf den Daten, die zum Zeitpunkt der Drucklegung verfügbar waren. Der Hersteller behält sich das Recht vor, ohne vorherige Ankündigung und ohne Zuziehung von Sanktionen seine eigenen Produkte jederzeit zu verbessern. Bitte kontaktieren Sie den Hersteller bezüglich Aktualisierungen.

1. STRUKTUR UND BESCHREIBUNG



Teile-Nr.	Beschreibung
1	Stützgestell
2	Klammer
3	Einstellbare Achse
4	Klammer
5	Bolzen
6	Feder

Tragkraft: 1000 lbs/Fass (30 oder 55 gal-Fass)

2. SPEZIFIKATION

Modell	DG50
Fasstype	Einstellbares, einzelnes Polyfass
Tragkraft (lbs/Fass)	1000
Fass (Gallone)	30 or 55
Gabeltaschen (inch)	5 3/8*1 1/2
Nettogewicht (lbs)	41

3. AUSPACKEN

Wenn Sie den Artikel auspacken, überprüfen Sie sorgfältig auf etwaige Schäden. Sollten ein Mangel erkennbar sein, informieren Sie den Lieferanten lt. dessen AGB.

4. ALLGEMEINE SICHERHEITSINFORMATION

WARNUNG: Der Fasshalter ist für eine bestimmte Benutzung hergestellt. Um eine korrekte Handhabung zu gewährleisten, müssen folgende Punkte unbedingt eingehalten werden:

- 4.1 Verwenden Sie das Produkt nicht für Fässer die schwerer sind als die für angegebene Tragkraft zugelassen.
- 4.2 Der Fasshalter ist nur für Fässer mit der angegebenen Eigenschaften konzipiert. Verwenden Sie ihn nicht für offenen Fässer mit flüssigem oder pulverigem Inhalt. Verwenden Sie ihn nicht für Faserfässer. Die Fässer müssen gerippt sein und dürfen nicht verbeult oder anderweitig beeinträchtigt sein.
- 4.3 Halten Sie sich an alle lokalen Vorschriften zur Handhabung und Lagerung von Fässern.
- 4.4 Bevor Sie das Produkt nutzen, kontaktieren Sie den Hersteller Ihres Staplers und lassen Sie sich dessen Tragkraft in Kombination mit dem Fassheber schriftlich bestätigen.
- 4.5 Verwenden Sie das Produkt nicht in Kombination mit Handhubstaplern.
- 4.6 Verwenden Sie das Produkt nicht für den Hub von Personen oder anderen Lasten.
- 4.7 Lassen Sie Lasten nicht unbeaufsichtigt angehoben.
- 4.8 Entfernen Sie nicht die Warnetiketten.
- 4.9 Inspizieren Sie das Produkt täglich vor Inbetriebnahme. Nehmen Sie das Produkt bei Beschädigung oder Dysfunktion sofort aus dem Gebrauch bis alle Reparaturen erledigt sind.
- 4.10 Verändern Sie das Produkt keinesfalls.
- 4.11 Verwenden Sie nur vom Hersteller zugelassene Ersatzteile.

5. BETRIEB

Folgende Punkte beschreiben den Gebrauch von Fasshebern. Auf die unterschiedlichen Modelle wird im Anschluss eingegangen.

- 5.1 Platzieren Sie das Produkt auf dem Boden oder einer ebenen Fläche, die für die Gabel des Staplers leicht zugänglich ist. Stellen Sie sicher, dass die Gewinde von den T-Schrauben das Einführen der Gabel in die Gabeltunnel nicht behindern.
- 5.2 Führen Sie die Gabel vorsichtig in die Gabeltunnel ein (verwenden Sie keine Gabelverlängerung). Stellen Sie sicher, dass die Gabel so weit wie möglich eingeführt ist.
- 5.3 Ziehen Sie die T-Schrauben manuell soweit an, dass der Fassheber auf der Gabel fixiert ist (Werkzeug kann dazu benutzt werden, muss aber nicht). Überprüfen Sie die Schrauben von Zeit zu Zeit und schrauben Sie sie ggf. nach.
- 5.4 Falls noch nicht passiert, klappen Sie nun die Greifer aus.
- 5.5 Heben Sie das Produkt nun an und positionieren Sie das Fass so, dass sich die Greifer direkt unter der oberen Wölbung des Fasses befinden.
- 5.6 Bewegen Sie das Produkt nun an das Fass heran, senken Sie die Greifer so langsam, wie das Produkt bewegt wird. Die Greifer öffnen und schließen sich um das Fass.
- 5.7 Wenn die Greifer das Fass erfasst haben, heben Sie die Gabel an bis die obere Rille des Fasses auf den Greifern liegt. Das Fass kann nun angehoben und an den gewünschten Ort transportiert werden.
- 5.8 Um das Fass loszulassen, senken Sie das Fass langsam auf den Boden und ziehen Sie ebenso langsam die Gabel zurück.
- 5.9 Einstellung der Greifer: Die Greifer müssen für 55 oder 30 Gallonen-Fässer ordnungsgemäß positioniert sein, mit 90 Grad angehoben und bis unter die obere Rille platziert werden.

6. WARTUNG

Schmieren Sie die beweglichen Teile regelmäßig.

7. GARANTIESERVICE

Falls das Produkt nicht ordnungsgemäß funktioniert, kontaktieren Sie bitte Ihren Verkäufer oder den Hersteller, falls das Produkt weniger als 90 Tage alt ist.

8. GARANTIEAUSSCHLUSS

Für Produkte, die älter als 90 Tage sind, können Reparaturen mühe-los mit vom Hersteller zugelassenen Ersatzteilen durchgeführt werden. HINWEIS: Senden Sie keine Produkte zum Hersteller, ohne vorher eine 'Rücksendeautorisierungsnummer' von der Serviceabteilung des Herstellers erhalten zu haben. Der Hersteller wird für Produkte, die ohne diese Autorisierung zurückgesandt werden keine Verantwortung übernehmen.



Konformitätserklärung

AJ Produkter AB bestätigt hiermit, dass:

Produkt:	Fassheber für stapler
Art.-Nr.:	30126 (DG50)
Entspricht Richtlinie:	2006/42/EC
Harmonisierte Normen:	-
Hersteller:	Hardlift Equipment Co., Ltd. Datong Road, Binhu District Wuxi, Jiangsu China

Halmstad, 01.03.2016

Edward Van Den Broek
Product Manager, AJ Produkter AB



AJ Produkter AB
301 82 Halmstad, Sweden
www.ajprodukte.at & www.ajprodukte.de

Instrukcja obsługi

[30126] Automatyczny uchwyt do beczek



Uwaga: Właściciele i operatorzy sprzętu MAJĄ OBOWIĄZEK zapoznać się i zrozumieć instrukcję obsługi przed rozpoczęciem użytkowania.

Wersja 1.0

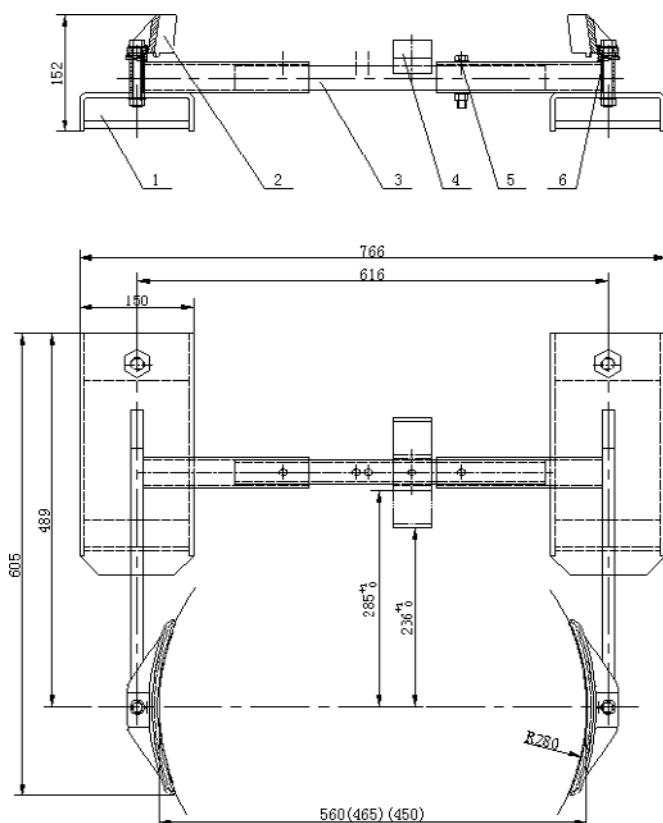

ZDECYDOWANIE WIĘCEJ™

Dziękujemy za zakup naszego uchwytu na beczki. Dla bezpieczeństwa i prawidłowego działania, proszę w całości przeczytać niniejszą instrukcję.

Uwaga!

wszelkie informacje zawarte w instrukcji bazują na danych aktualnych na dzień druku. Fabryka zastrzega sobie prawo do modyfikacji produktów w dowolnym momencie, bez notyfikacji i sankcji. Zawsze należy sprawdzić ewentualne aktualizacje.

1. BUDOWA I OPIS ISTOTNYCH CZĘŚCI



Lp.	Opis
1	Wspornik
2	Zacisk
3	Regulowana oś
4	Zacisk
5	Śruba
6	Sprężyna

Udźwig: 1000Lbs/beczka, beczka o poj. 30 lub 55 gal

2. SPECYFIKACJA

Model	DG50
Typ beczki	Regulowana, pojedyncza
Udźwig (lbs/beczka)	1000
Beczka (gal)	30 or 55
Tunele widel (cal)	5 3/8*1 1/2
Waga netto (lbs)	41

3. ROZPAKUNEK

Podczas rozpakunku, sprawdzić produkt pod kątem szkód transportowych. W wypadku stwierdzenia szkód transportowych, należy złożyć reklamację u przewoźnika w ciągu 24 godzin i zawiadomić sprzedawcę, u którego nabyto towar.

4. OGÓLNE ZASADY BEZPIECZEŃSTWA

UWAGA: uchwyt został zaprojektowany, aby spełniać określone funkcje. W celu zapewnienia prawidłowego użytkowania, należy przestrzegać następujących zasad:

1. Nie używać do ładunków przekraczających podany udźwig
2. Uchwyt został zaprojektowany wyłącznie do użytkowania z typami beczek w tabeli na poprzedniej stronie. Nie należy używać do otwartych beczek, zawierających płyny lub substancje sypkie. Nie używać do beczek z włókna. Beczki powinny posiadać żebra toczne i nie mogą być powgniatane lub w inny sposób uszkodzone.
3. Należy przestrzegać lokalnych zaleceń dotyczących użytkowania i przechowywania beczek.
4. Przed użyciem produktu, skontaktuj się z producentem Twojego wózka widłowego w celu uzyskania zaświadczenia, że uchwyt jest kompatybilny i może być używany z tym modelem wózka.
5. Nie używać uchwytu ze sztaplarkami ręcznymi.
6. Nie używać do podnoszenia osób i nie przenosić ładunków nad osobami.
7. Nie pozostawiać uniesionych ładunków bez nadzoru.
8. Nie usuwać ani nie niszczyć nalepki z oznaczeniem udźwigu.
9. Dokonywać codziennego przeglądu przed użyciem. Odsunąć od pracy jeśli uchwyt jest uszkodzony lub nie działa prawidłowo aż do czasu naprawy.
10. Nie dokonywać zmian i przeróbek w produkcie.
11. Należy używać wyłącznie części zamiennych, które proponuje producent w czasie serwisu.

5. UŻYTKOWANIE

Następujący opis dotyczy ogólnych zasad użytkowania uchwytów do beczek. Różnice w odniesieniu do poszczególnych modeli są opisane w kolejnej sekcji.

- 5.1 Umieścić uchwyt na podłożu lub płaskiej powierzchni łatwo dostępnej dla wózka widłowego. Upewnić się, że śruby T są dostatecznie poluzowane, aby widły mogły wsunąć się do tuneli.
- 5.2 Ostrożnie wsunąć widły (nie używać widel przedłużających) do tuneli uchwytu. Upewnić się, że widły wsunięto na pełną możliwą głębokość.
- 5.3 Ręcznie dokręcić śruby T, aby przymocować uchwyt do widel (można użyć narzędzi, ale nie jest to konieczne). Podczas użytkowania, sprawdzać regularnie śruby pod kątem dokręcenia.
- 5.4 Jeśli nie zostało to jeszcze zrobione, rozłożyć szczęki uchwytu.
- 5.5 Unieść uchwyt i podjedź do beczki, aby szczęki weszły w kontakt z beczką tuż pod górnym żebrem tocznym.
- 5.6 Przesuń uchwyt w kierunku beczki, obniż powoli szczęki w trakcie przysuwania się. Szczęki otworzą się, a następnie zamkną wokół beczki.
- 5.7 Kiedy szczęki obejmą beczkę, podnieś widły aż szczęki spoczną pod górną obręczą żebrową. Beczkę można teraz podnieść i przenieść w żądane miejsce.
- 5.8 Aby uwolnić beczkę, powróć na podłogę, opuszczając uchwyt powoli oddalając się.
- 5.9 Regulacja szczęk: szczęki muszą być odpowiednio ułożone dla beczki 55 lub 30 gal, poprzez podniesienie do 90 stopni i wsunięcia do lokalizacji na wale.

6. KONSERWCJA

Regularnie smarować części ruchome.

7. SERWIS GWARANCYJNY

Jeśli uchwyt nie działa poprawnie, skontaktuj się z dilerem lub producentem - dla uchwytów nie starszych niż 90 dni.

8. NAPRAWA POGWARANCYJNA

Uchwyt starsze niż 90 dni, naprawisz łatwo przy użyciu autoryzowanych części.

UWAGA: Nie wysyłać uchwytów do fabryki w celach serwisowych bez uzyskania numeru autoryzacji zwracanego produktu z działu serwisu. Nie bierzemy odpowiedzialności za towar nadesłany bez autoryzacji.



Deklaracja zgodności

AJ Produkter AB niniejszym zaświadcza, że:

Produkt: Automatyczny uchwyt do beczek
Nr art.: 30126 (DG50)
Jest zgodny z dyrektywą: 2006/42/EC
Normy zharmonizowane: -
Producent: Hardlift Equipment Co., Ltd.
Datong Road, Binhu District
Wuxi, Jiangsu
China

Halmstad 2016-03-01

Edward Van Den Broek
Product Manager, AJ Produkter AB



AJ Produkter AB
301 82 Halmstad, Sweden
www.ajprodukty.pl

Operating Instructions

[30126] Drum grab



Note: The owner and user MUST read and understand these operating instructions before using this product.

Version 1.0



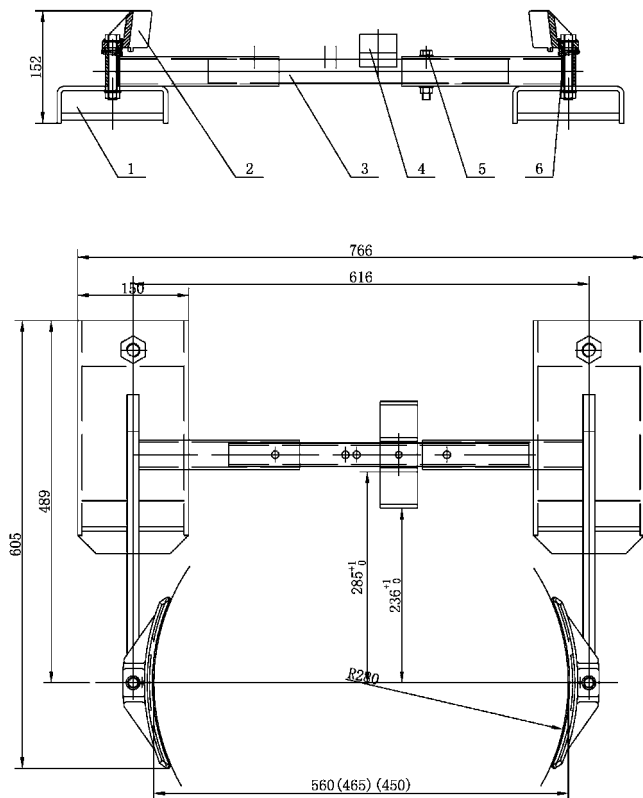
SURPRISINGLY MORE™

Thank you for choosing our drum grab. For your safety and correct operation, please carefully read the manual before use.

Note!

All of the information reported herein is based on data available at the time of printing. The factory reserves the right to modify its own products at any time without notice or incurring in any sanction. Please verify with the factory for possible updates.

1. STRUCTURE AND RELEVANT PARTS DESCRIPTION



Item No.	Description
1	Supporting rack
2	Clamp
3	Adjustable axle
4	Clamp
5	Bolt
6	Spring

Load rating: 450 kg/per drum, 30 or 55 gallon drum

2. SPECIFICATION

Modell	DG50
Drum type	Adjustable, single poly drum
Capacity (kg / per drum)	450
Drum (gallon)	30 or 55
Fork Pockets (inch)	5 3/8*1 1/2
Net weight (lbs)	41

3. UNPACKING

When unpacking your unit, check carefully for shipping damage. If damage has occurred, file a claim with the delivering carrier within 24 hours and notify the dealer from whom the unit was purchased.

4. GENERAL SAFETY INFORMATION

WARNING: The drum grabs are designed for specific functions. To insure proper use, the following instructions must be adhered to:

- 4.1 Do not use your unit for loads exceeding the rated capacity.
- 4.2 The drum grabs are designed for use only with the drums shown in the previous list. Do not use for open head drums containing liquid or powder. Do not use on fiber drums. Drums must have rolling ribs and should not be severely dented or otherwise misshapen.
- 4.3 Adhere to all local codes regarding drum use and storage.
- 4.4 Before using this product, contact the manufacturer of your industrial truck and obtain their written approval that the truck has the capacity to be used with this attachment.
- 4.5 Do not use drum grabs with manually operated stackers.
- 4.6 Do not use to lift personnel or to carry loads over people.
- 4.7 Do not leave with a load suspended in air unattended.
- 4.8 Do not remove or obscure capacity warning label.
- 4.9 Inspect unit daily before use. Remove unit from service immediately if damaged or malfunctioning until such time as repairs have been made.
- 4.10 Do not modify this product in any way.
- 4.11 Use only replacement parts with the manufacturer offered when serving.

5. OPERATION

The following outlines the general operation of Drum Grabs. Differences for specific models follow this section.

- 5.1 Place unit on floor or flat surface easily accessible to fork truck. Be sure that "T" bolts are sufficiently unthreaded to allow forks to enter pockets.
- 5.2 Carefully slide forks (do not use fork extensions) into drum grab's fork pockets. Be sure forks are in pockets as far as possible.
- 5.3 Hand tighten "T" bolts to secure unit to forks (hand tool may be used but it is not necessary). Recheck bolts periodically during use for tightness.
- 5.4 If not already done, unfold grab jaws.
- 5.5 Raise unit and approach drum so that the jaws come in contact with the drum just below the upper rolling rib of the drum.
- 5.6 Move unit forward into drum, lowering jaws slowly as you move. Jaws will open and close around the drum.
- 5.7 When jaws surround the drum, raise forks until jaws rest under upper rolling rib. Drum can now be raised and moved where desired.
- 5.8 To release drums, return to floor, lowering drum grab slowly as you pull back.
- 5.9 Adjusting jaws: Jaws must be properly positioned for 55 or 30 gallon drums by raising to 90 degrees and sliding jaws to location on shaft.

6. MAINTENANCE

Lubricate moving parts periodically.

7. FOR WARRANTY SERVICE

If unit does not work properly, contact your dealer or the factory for units less than ninety days old.

8. FOR NON-WARRANTY SERVICE

For units older than ninety days, repairs can be made easily with factory authorized parts.

NOTE: Do not send units to the factory for service without obtaining a "returned goods authorization number" from the service department. We will not be responsible for goods returned without proper authorization.



Declaration of conformity

AJ Produkter AB herby confirms that:

Product: Drum grab
Art no: 30126 (DG50)
Corresponds to directive: 2006/42/EC
Harmonized standards: -
Producer: Hardlift Equipment Co., Ltd.
Datong Road, Binhu District
Wuxi, Jiangsu
China

Halmstad 2016-03-01

Edward Van Den Broek
Product Manager, AJ Produkter AB



AJ Produkter AB
301 82 Halmstad, Sweden
www.ajproducts.co.uk

Operating Instructions

[30126] Drum grab



Note: The owner and user MUST read and understand these operating instructions before using this product.

Version 1.0



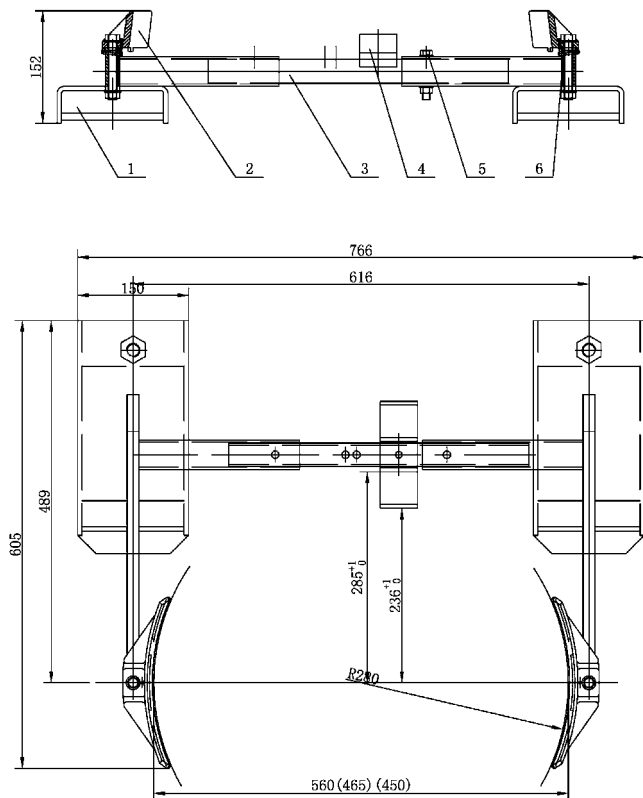
SURPRISINGLY MORE™

Thank you for choosing our drum grab. For your safety and correct operation, please carefully read the manual before use.

Note!

All of the information reported herein is based on data available at the time of printing. The factory reserves the right to modify its own products at any time without notice or incurring in any sanction. Please verify with the factory for possible updates.

1. STRUCTURE AND RELEVANT PARTS DESCRIPTION



Item No.	Description
1	Supporting rack
2	Clamp
3	Adjustable axle
4	Clamp
5	Bolt
6	Spring

Load rating: 450 kg/per drum, 30 or 55 gallon drum

2. SPECIFICATION

Modell	DG50
Drum type	Adjustable, single poly drum
Capacity (kg / per drum)	450
Drum (gallon)	30 or 55
Fork Pockets (inch)	5 3/8*1 1/2
Net weight (lbs)	41

3. UNPACKING

When unpacking your unit, check carefully for shipping damage. If damage has occurred, file a claim with the delivering carrier within 24 hours and notify the dealer from whom the unit was purchased.

4. GENERAL SAFETY INFORMATION

WARNING: The drum grabs are designed for specific functions. To insure proper use, the following instructions must be adhered to:

- 4.1 Do not use your unit for loads exceeding the rated capacity.
- 4.2 The drum grabs are designed for use only with the drums shown in the previous list. Do not use for open head drums containing liquid or powder. Do not use on fiber drums. Drums must have rolling ribs and should not be severely dented or otherwise misshapen.
- 4.3 Adhere to all local codes regarding drum use and storage.
- 4.4 Before using this product, contact the manufacturer of your industrial truck and obtain their written approval that the truck has the capacity to be used with this attachment.
- 4.5 Do not use drum grabs with manually operated stackers.
- 4.6 Do not use to lift personnel or to carry loads over people.
- 4.7 Do not leave with a load suspended in air unattended.
- 4.8 Do not remove or obscure capacity warning label.
- 4.9 Inspect unit daily before use. Remove unit from service immediately if damaged or malfunctioning until such time as repairs have been made.
- 4.10 Do not modify this product in any way.
- 4.11 Use only replacement parts with the manufacturer offered when serving.

5. OPERATION

The following outlines the general operation of Drum Grabs. Differences for specific models follow this section.

- 5.1 Place unit on floor or flat surface easily accessible to fork truck. Be sure that "T" bolts are sufficiently unthreaded to allow forks to enter pockets.
- 5.2 Carefully slide forks (do not use fork extensions) into drum grab's fork pockets. Be sure forks are in pockets as far as possible.
- 5.3 Hand tighten "T" bolts to secure unit to forks (hand tool may be used but it is not necessary). Recheck bolts periodically during use for tightness.
- 5.4 If not already done, unfold grab jaws.
- 5.5 Raise unit and approach drum so that the jaws come in contact with the drum just below the upper rolling rib of the drum.
- 5.6 Move unit forward into drum, lowering jaws slowly as you move. Jaws will open and close around the drum.
- 5.7 When jaws surround the drum, raise forks until jaws rest under upper rolling rib. Drum can now be raised and moved where desired.
- 5.8 To release drums, return to floor, lowering drum grab slowly as you pull back.
- 5.9 Adjusting jaws: Jaws must be properly positioned for 55 or 30 gallon drums by raising to 90 degrees and sliding jaws to location on shaft.

6. MAINTENANCE

Lubricate moving parts periodically.

7. FOR WARRANTY SERVICE

If unit does not work properly, contact your dealer or the factory for units less than ninety days old.

8. FOR NON-WARRANTY SERVICE

For units older than ninety days, repairs can be made easily with factory authorized parts.

NOTE: Do not send units to the factory for service without obtaining a "returned goods authorization number" from the service department. We will not be responsible for goods returned without proper authorization.



Declaration of conformity

AJ Produkter AB herby confirms that:

Product: Drum grab
Art no: 30126 (DG50)
Corresponds to directive: 2006/42/EC
Harmonized standards: -
Producer: Hardlift Equipment Co., Ltd.
Datong Road, Binhu District
Wuxi, Jiangsu
China

Halmstad 2016-03-01

Edward Van Den Broek
Product Manager, AJ Produkter AB



AJ Produkter AB
301 82 Halmstad, Sweden
www.ajproducts.ie