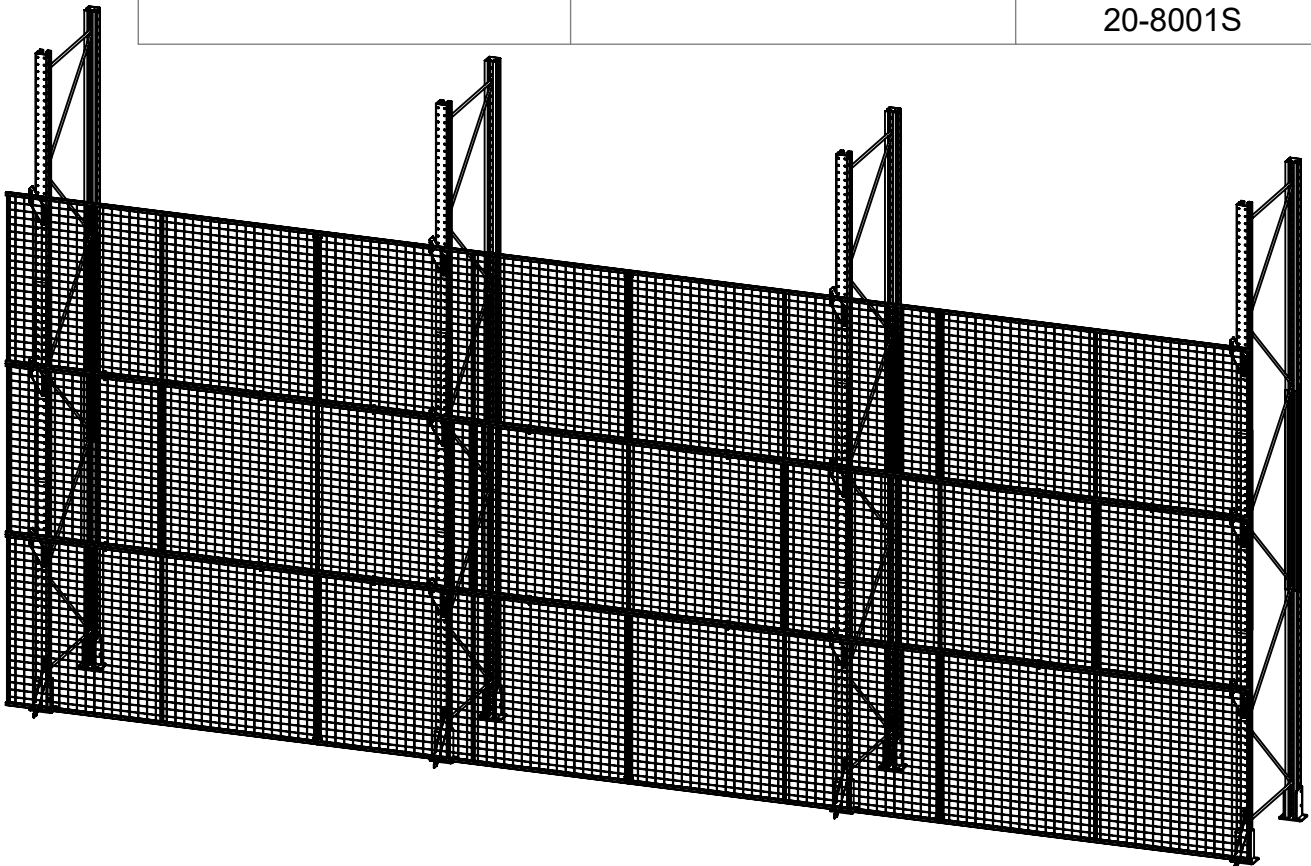
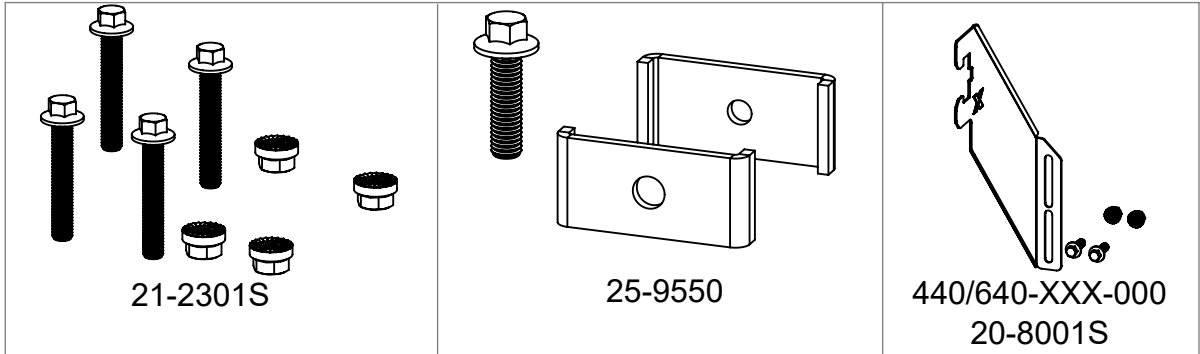
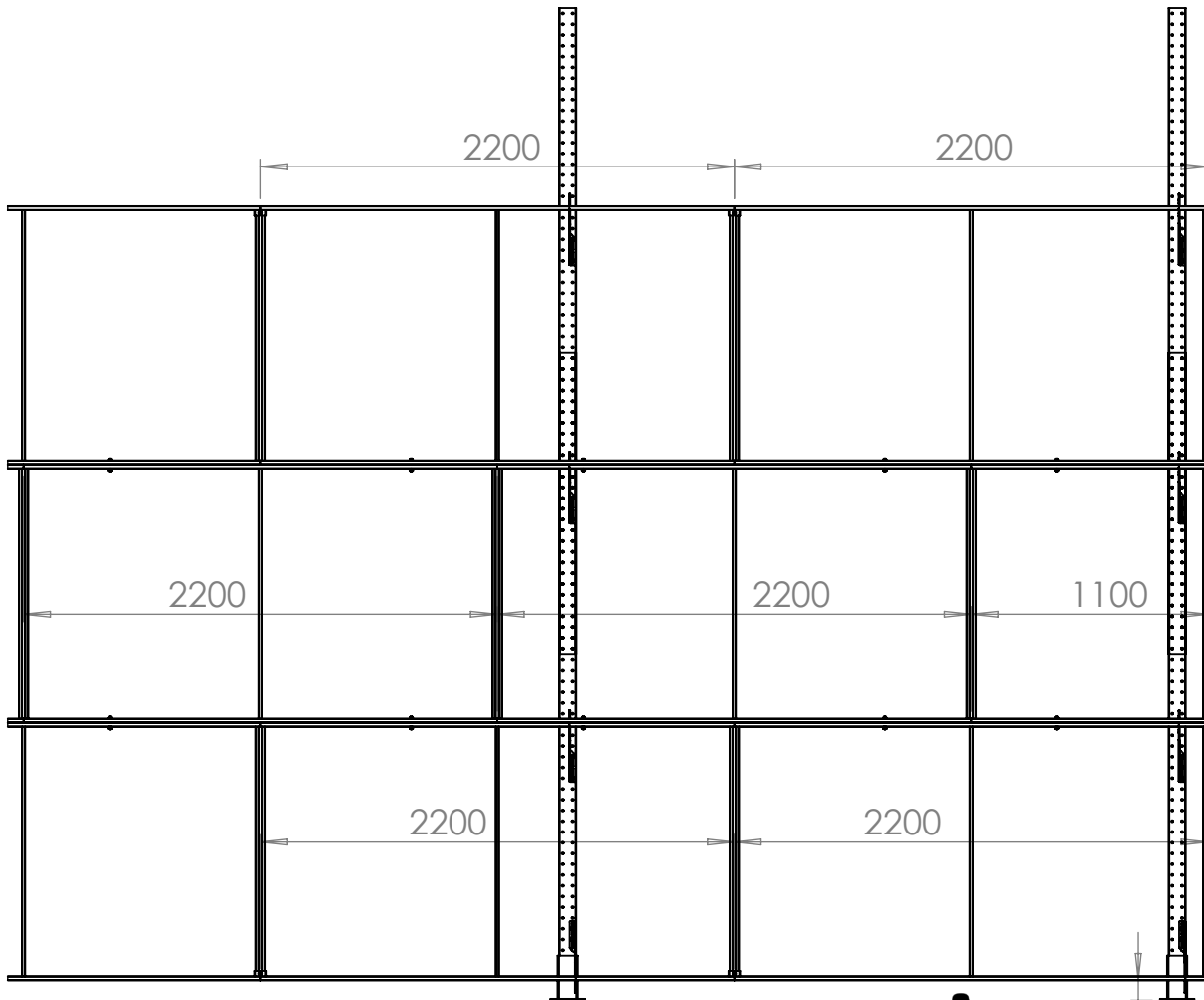
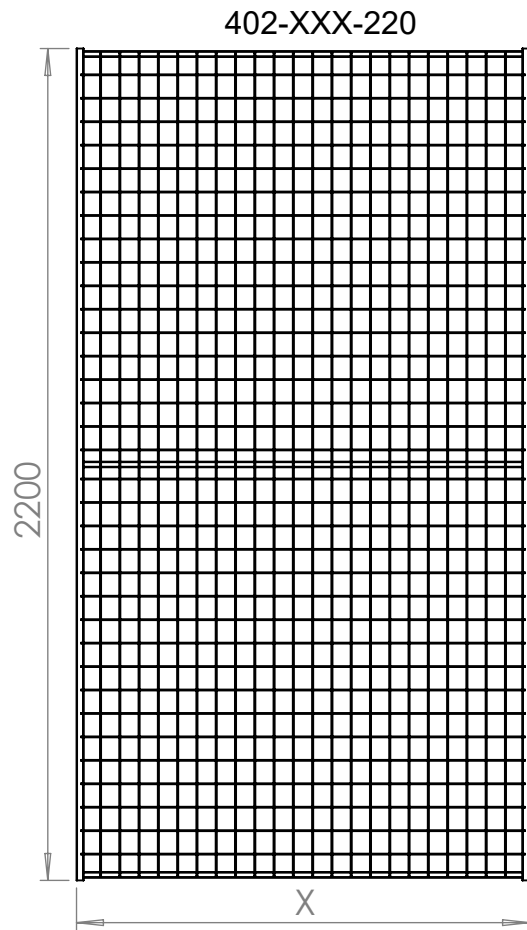
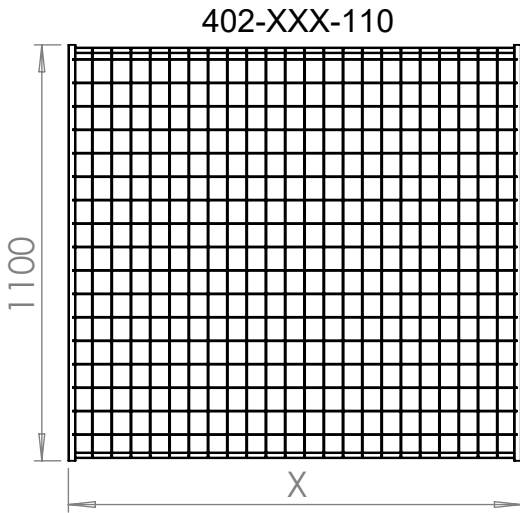


SafeStore Assembly Guide

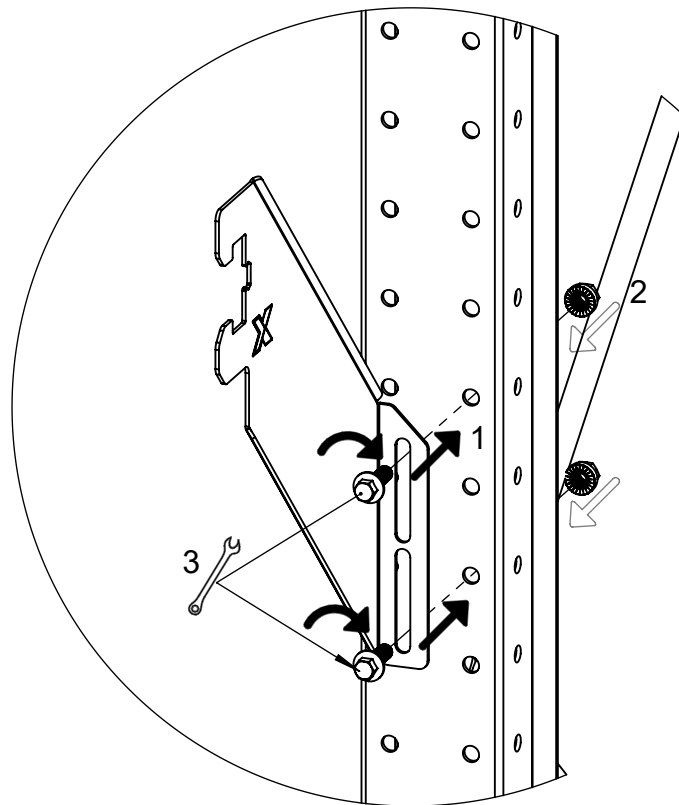
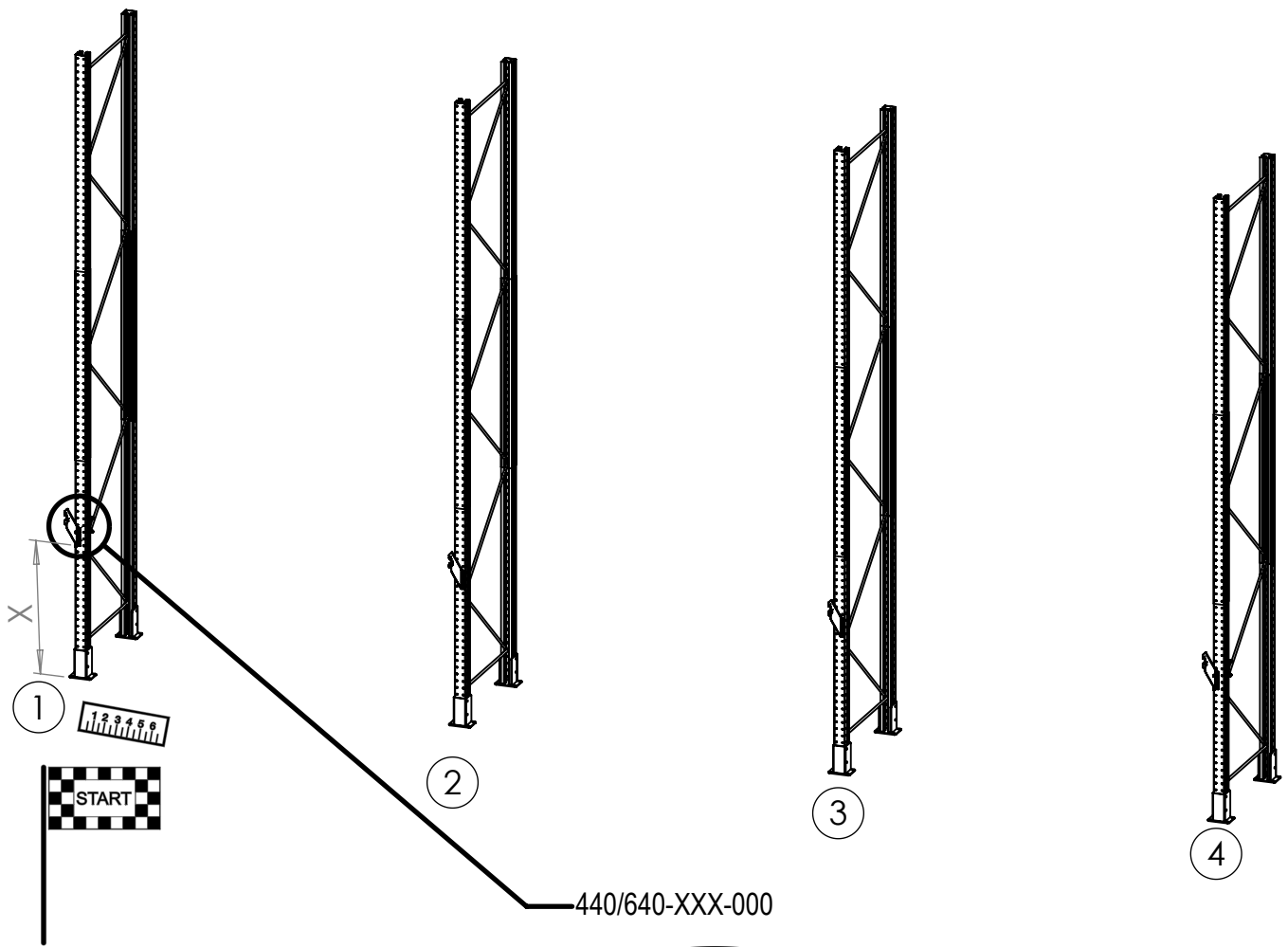


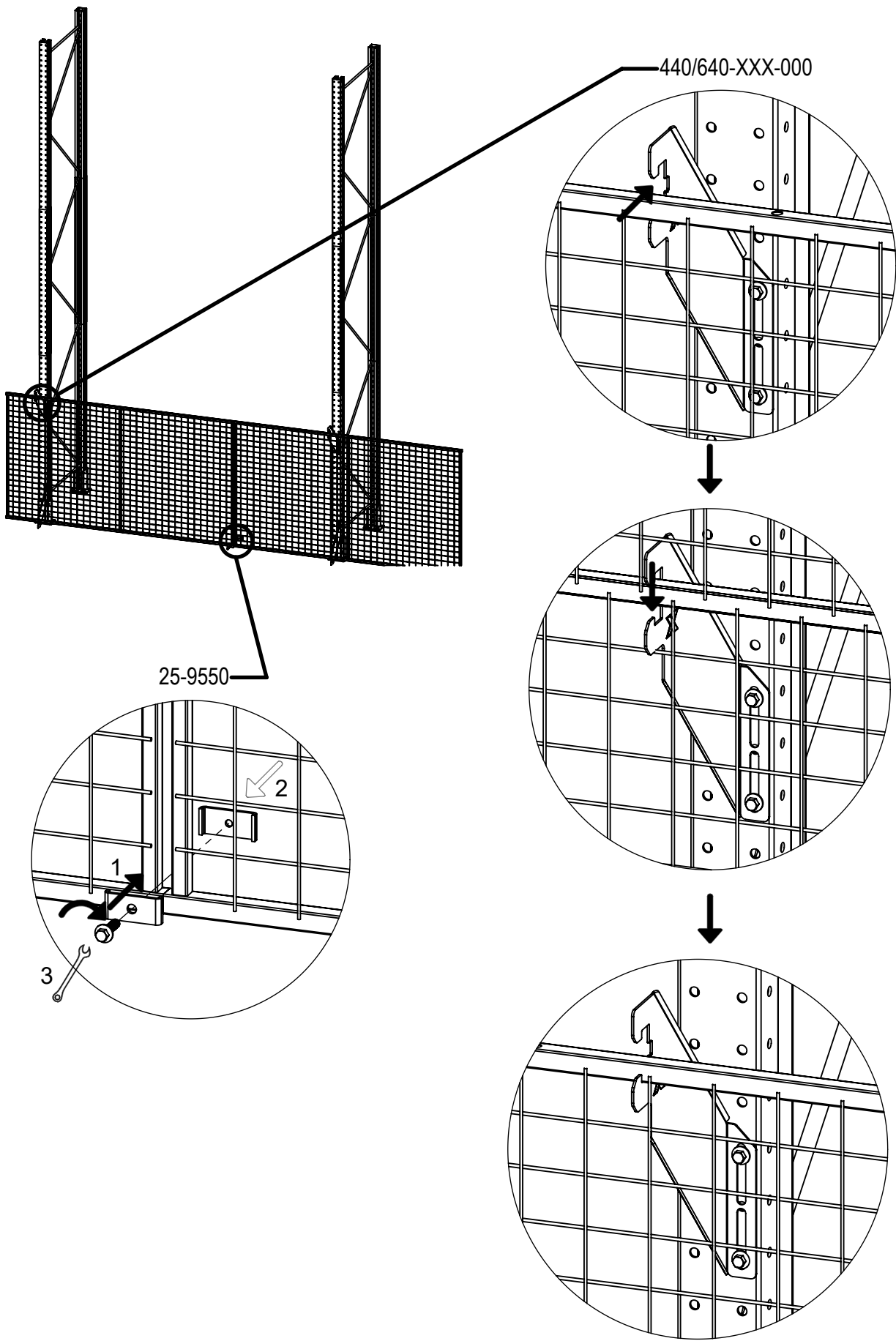
Date: 2020-04-16	Version A.30	Axelent AB BOX 1 · KÄVVSJÖVÄGEN 17 SE-335 73 · HILLERSTORP SWEDEN TEL +46 (0)370-37 37 30 INFO@AXELENT.SE AXELENT.COM	BG инструкции за монтаж CZ Montážní návod DE Montageanleitung DK Monteringsvejledning EE Paigaldusjuhendid ES Instrucciones de montaje FI Kokoamisohje FR Les instructions d'assemblage GR οδηγίες συναρμολόγησης HU Összeszerelési utasítások IE Treoracha cóimeála IT Istruzioni di montaggio	JP 組立説明書 LT Montavimo instrukcijos LV Montāžas instrukcijas MT Istruzzjonijiet għall-immuntar NL Montage-instructies PL Instrukcje składowania PT Instruções de montagem RO Instrucțiunile de asamblare SE Monteringsanvisningar SI Navodila za montažo SK Návod na montáž UK Assembly guide
	C-number (for internal use) C-0004591-01			

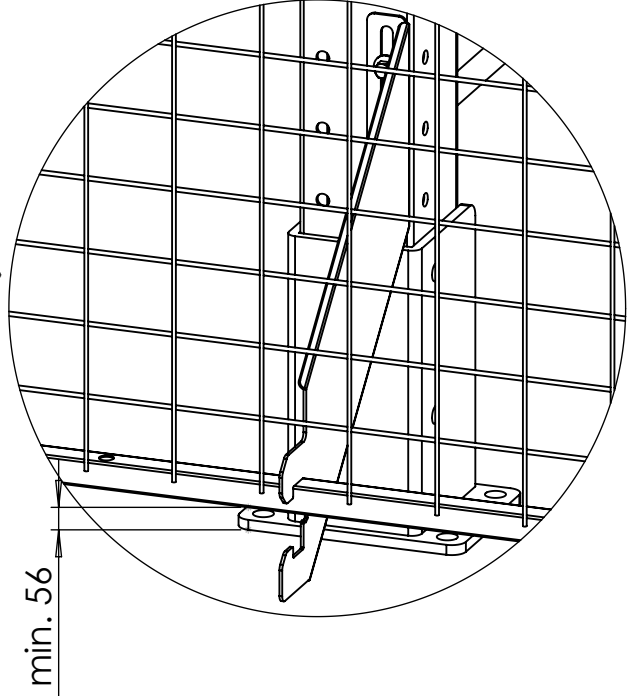
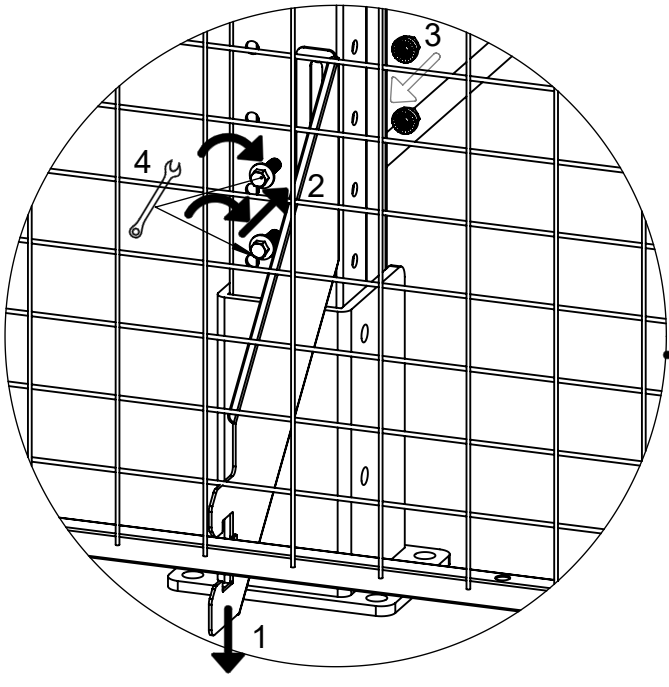
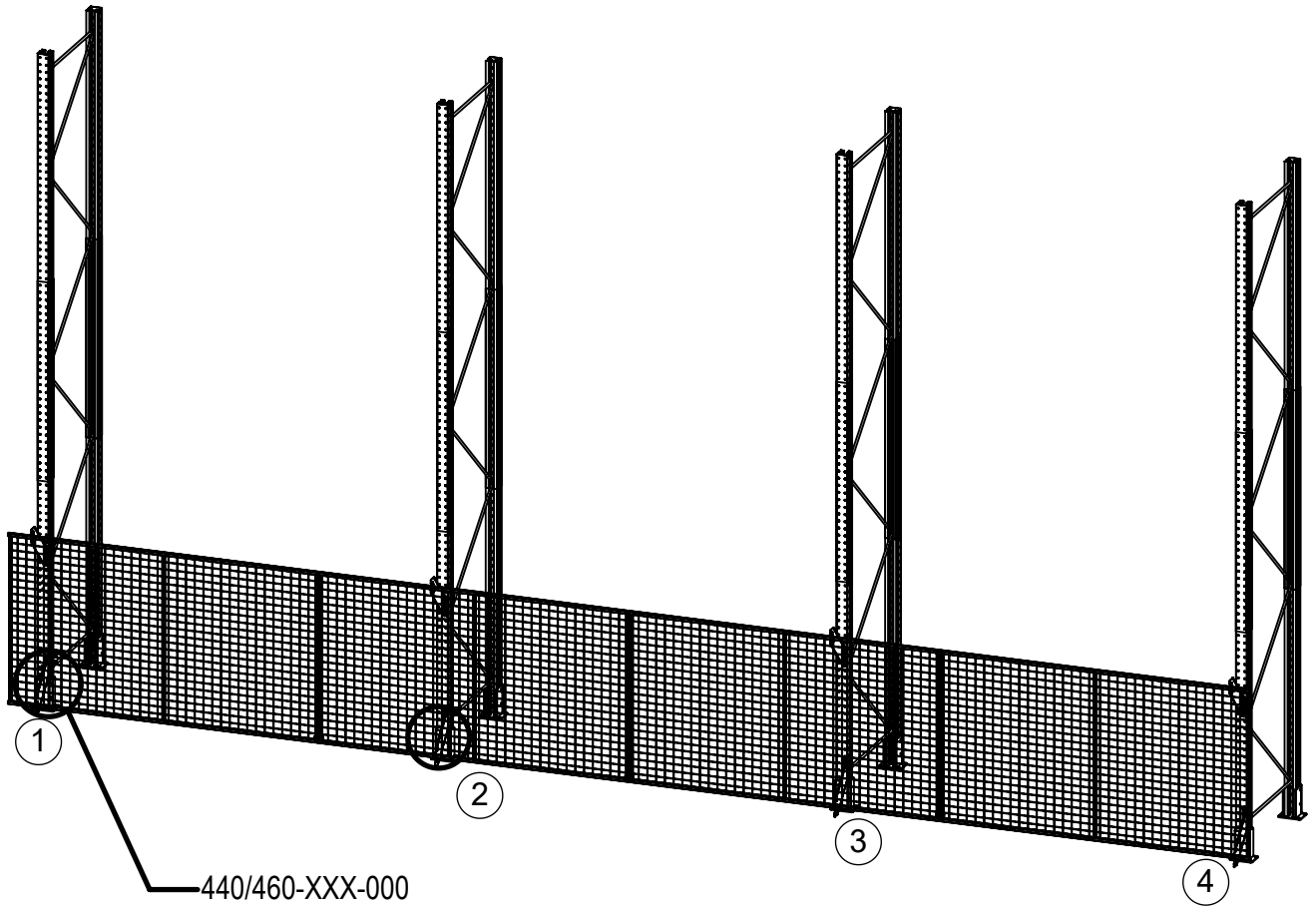
Art No.	X(mm)
402-100-110	1000
402-120-110	1200
402-150-110	1500
402-100-220	1000
402-120-220	1200
402-150-220	1500

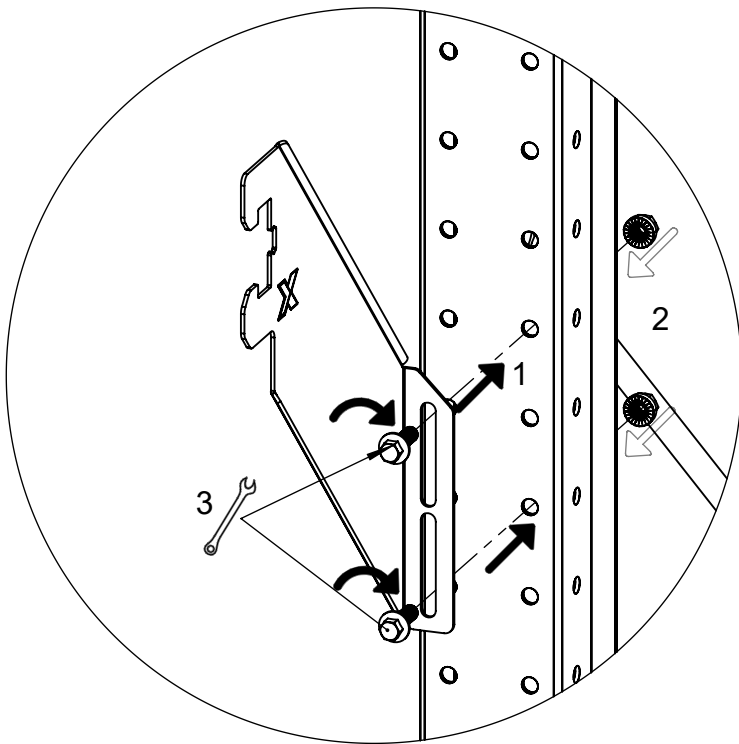
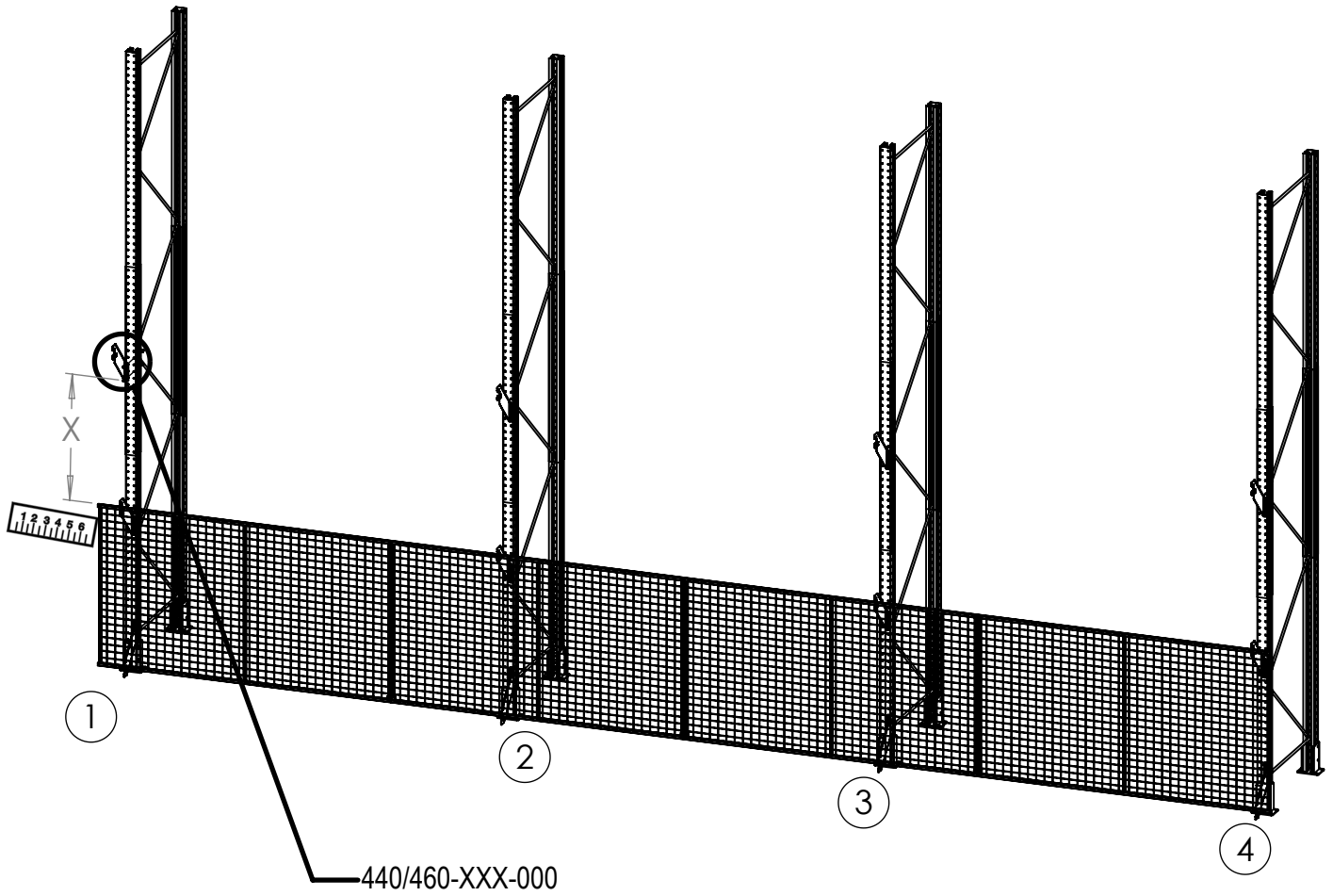


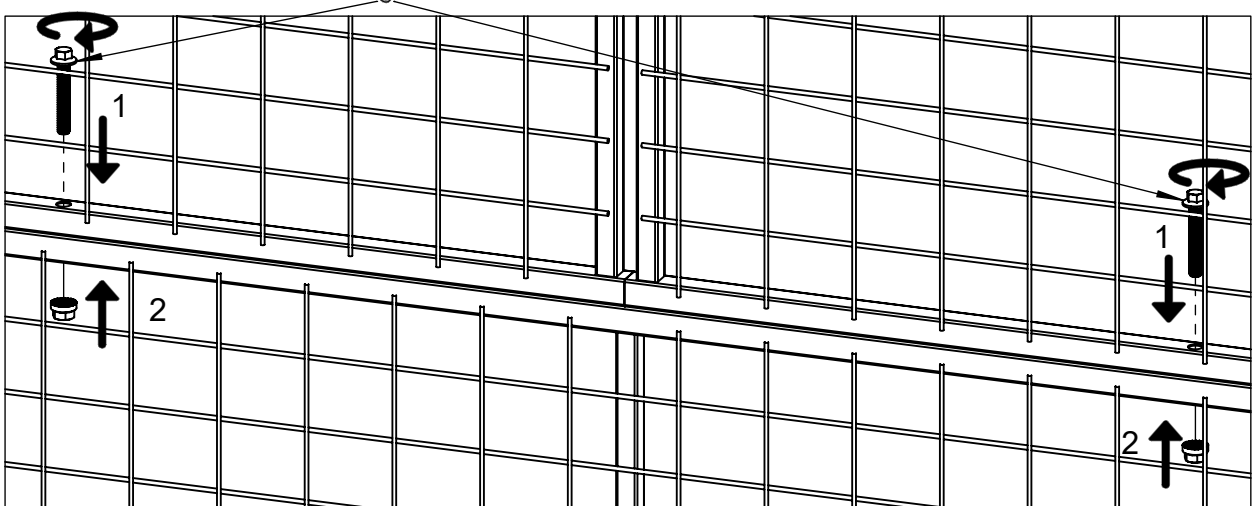
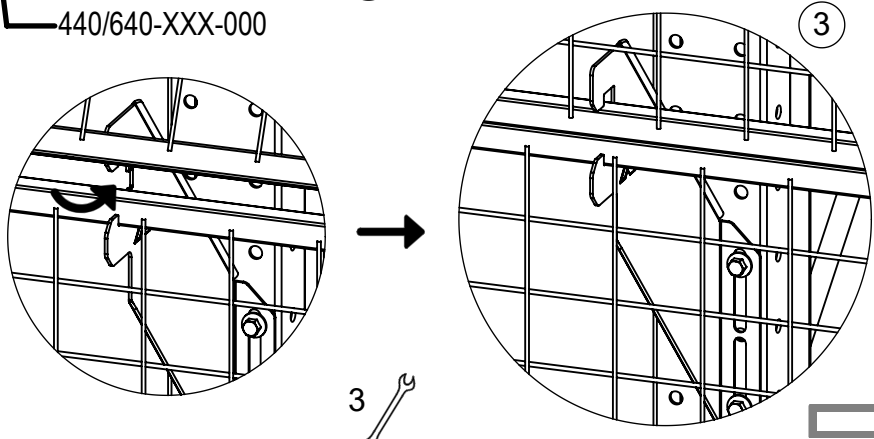
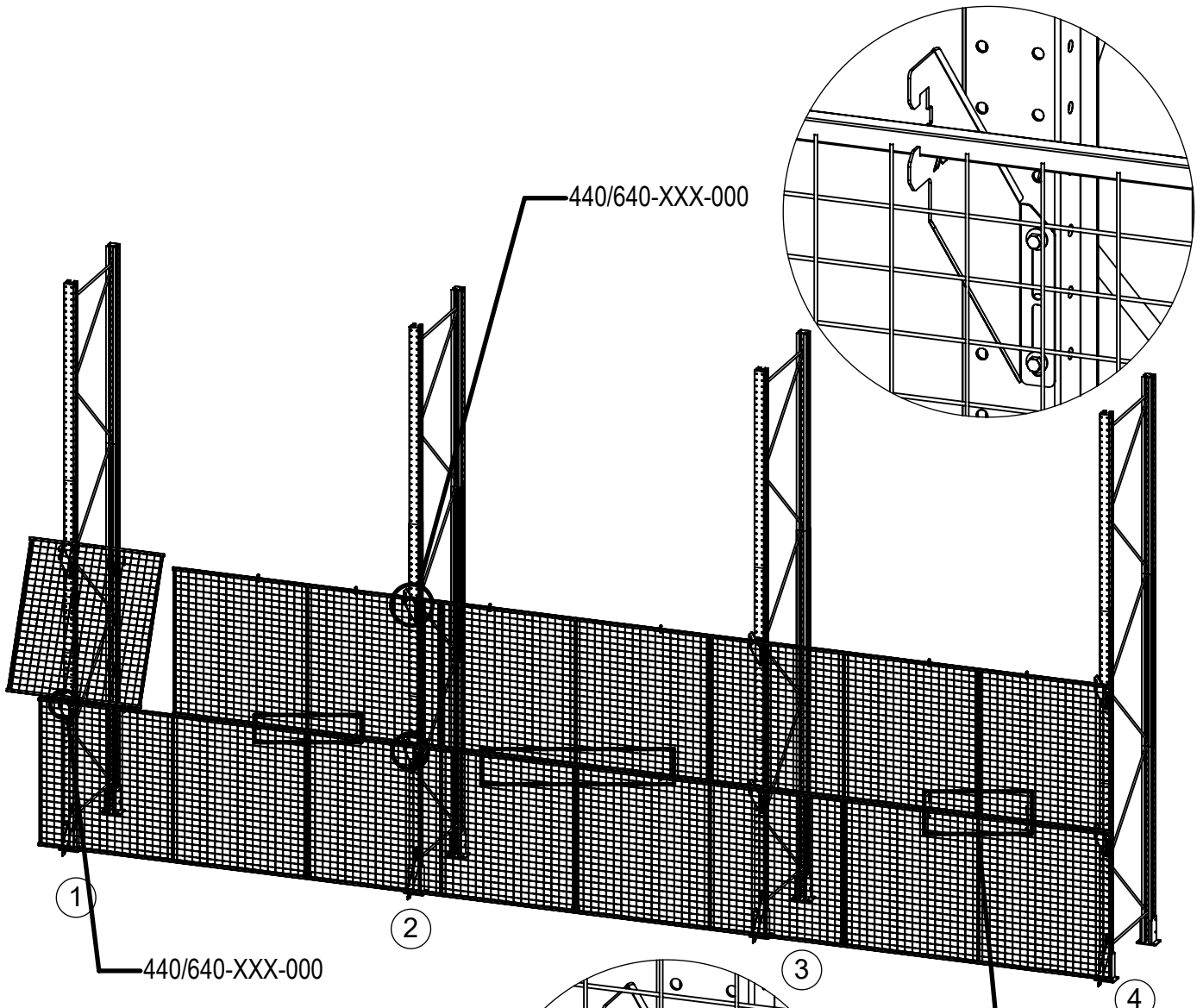
① ! 0-X mm

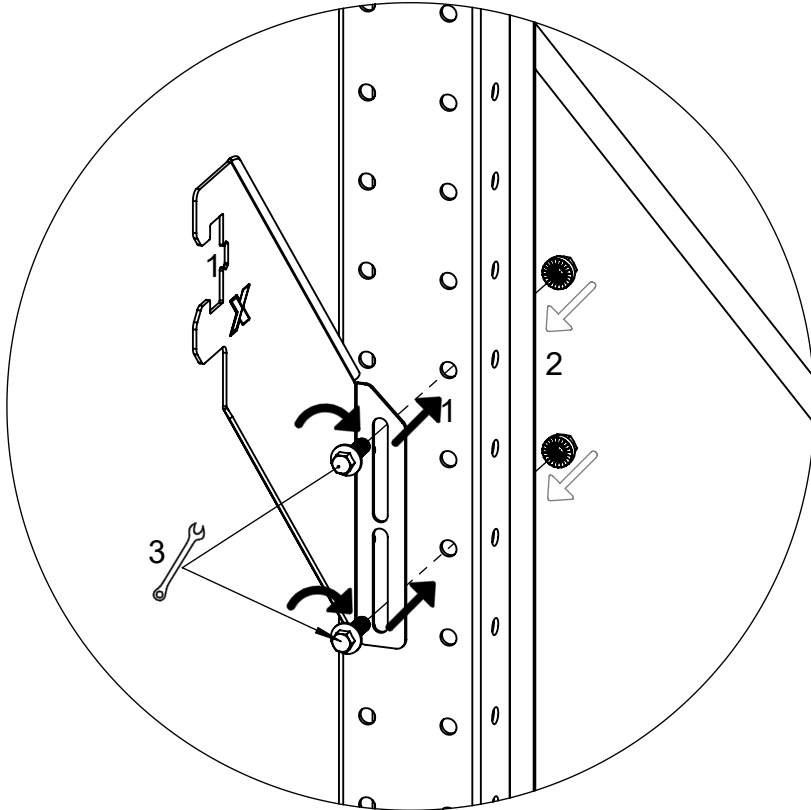
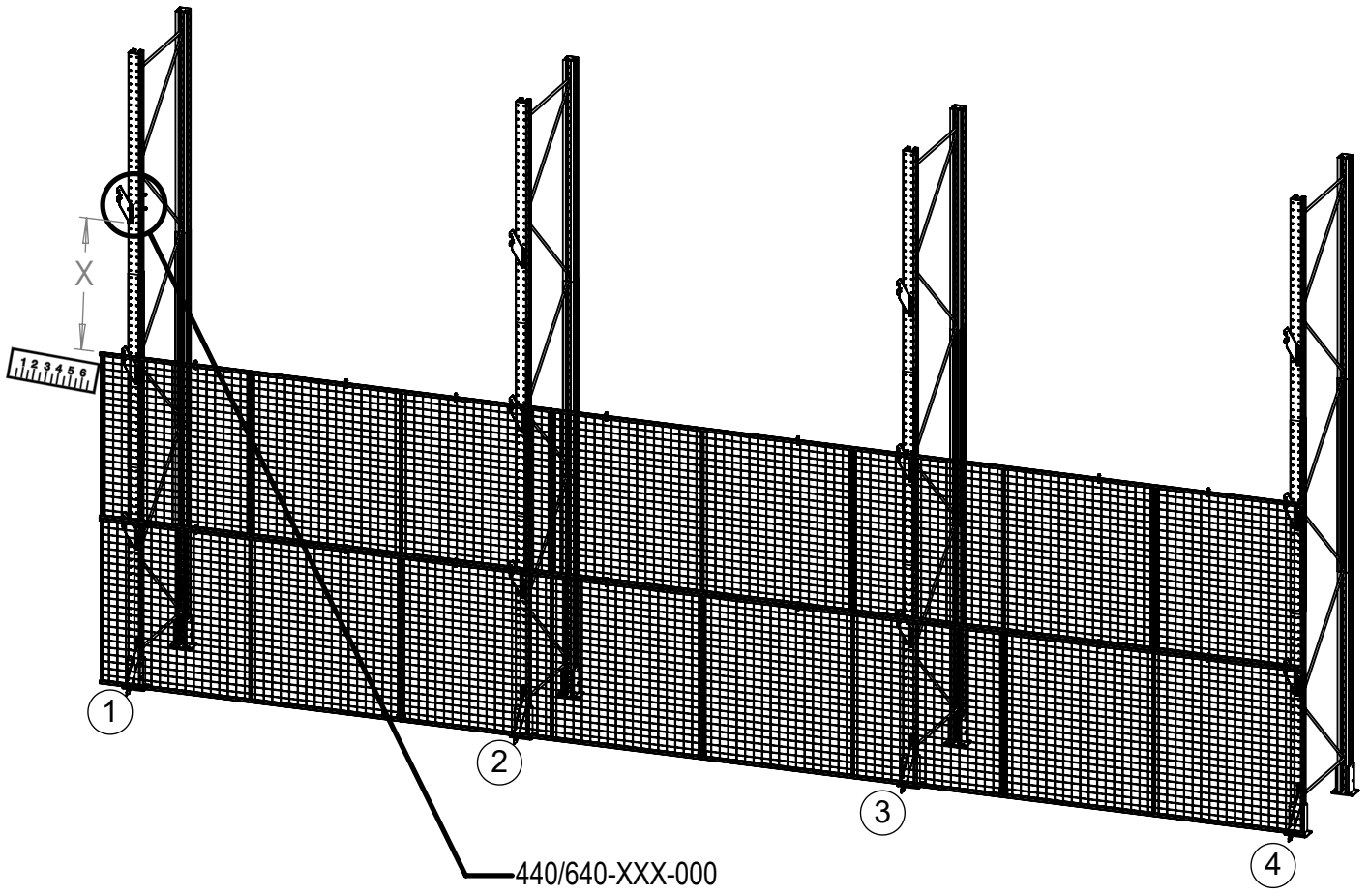


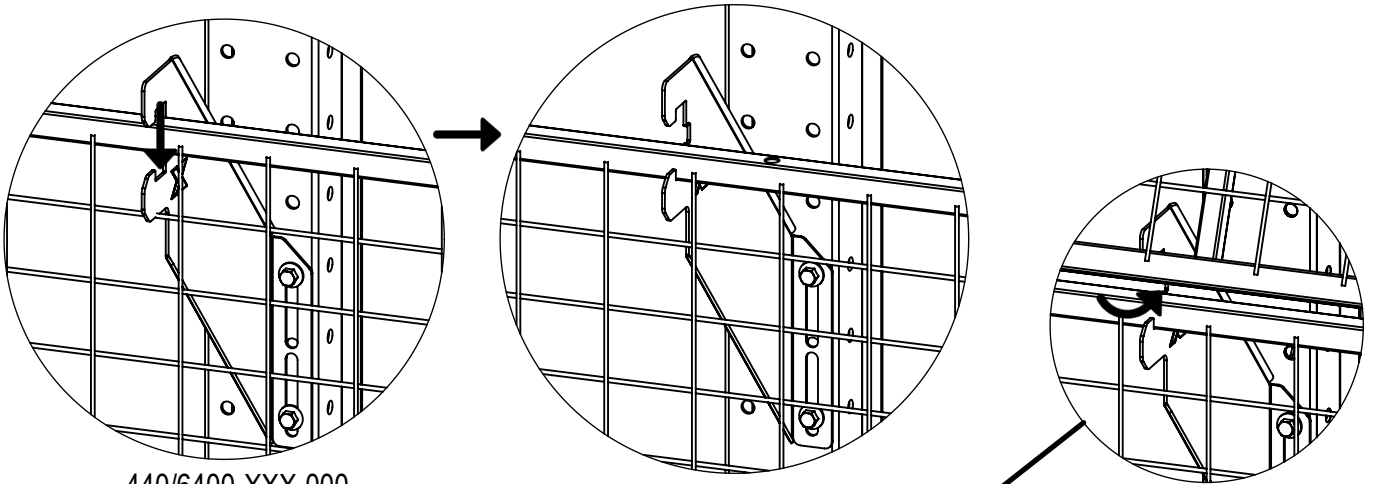




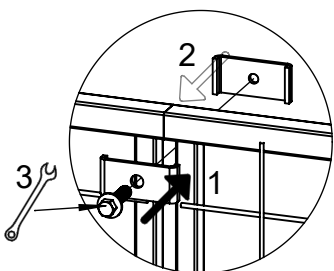
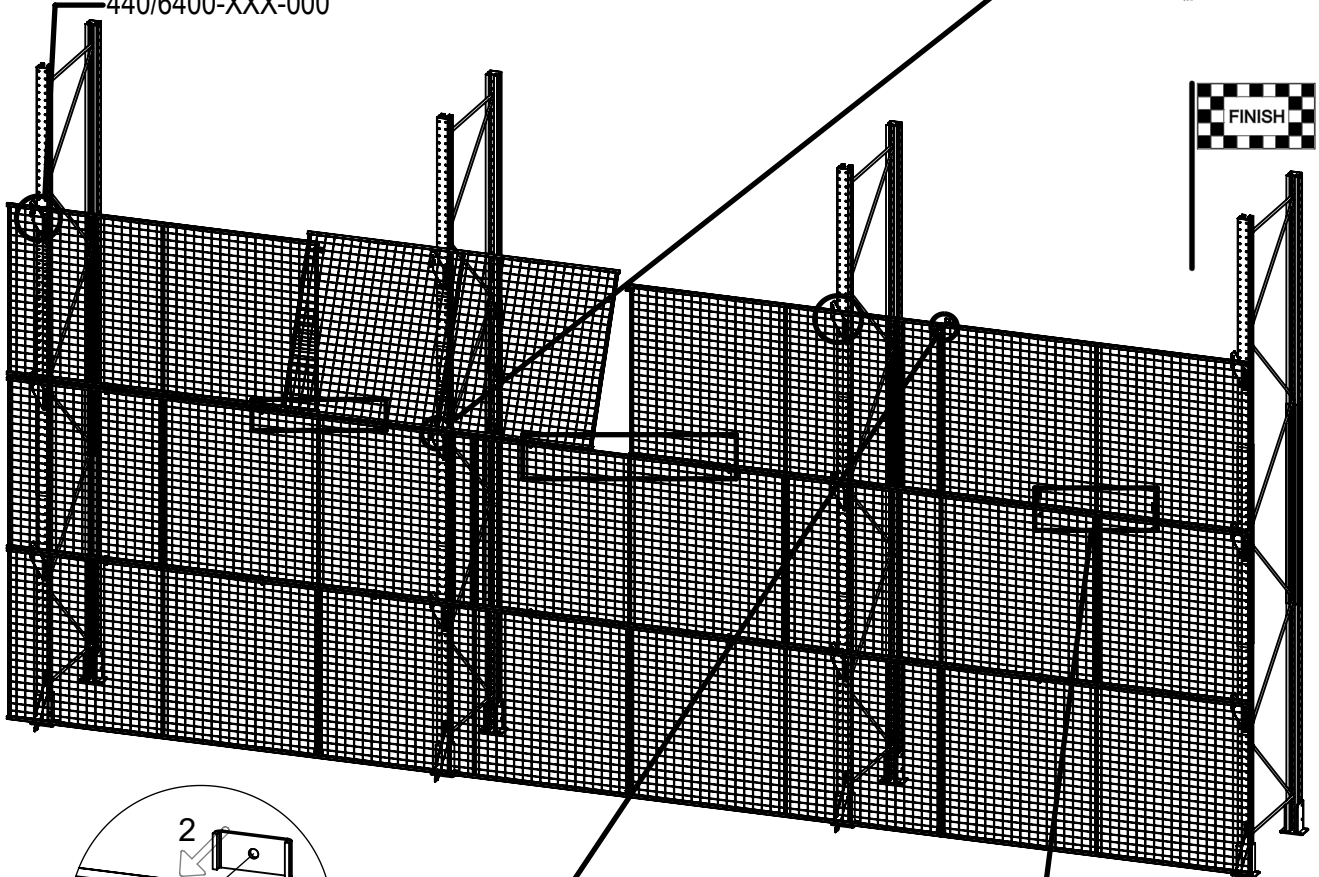






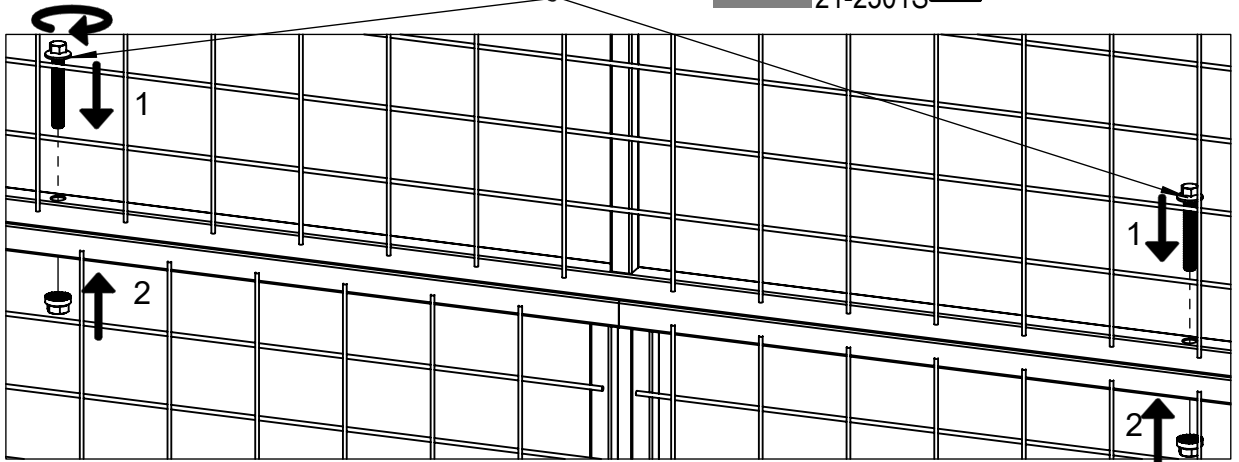


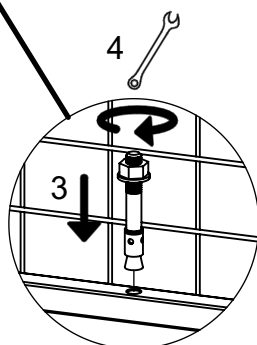
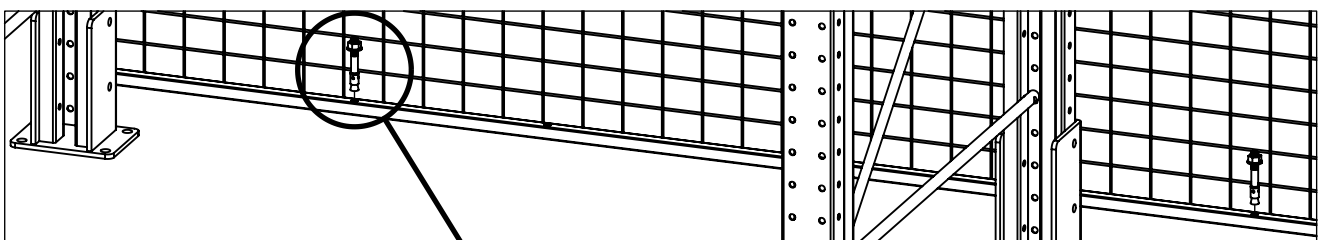
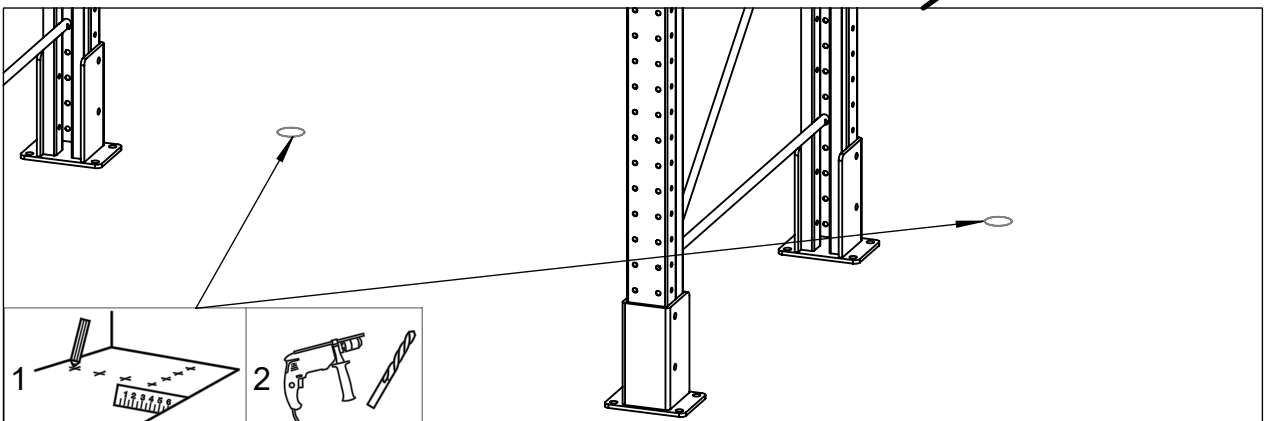
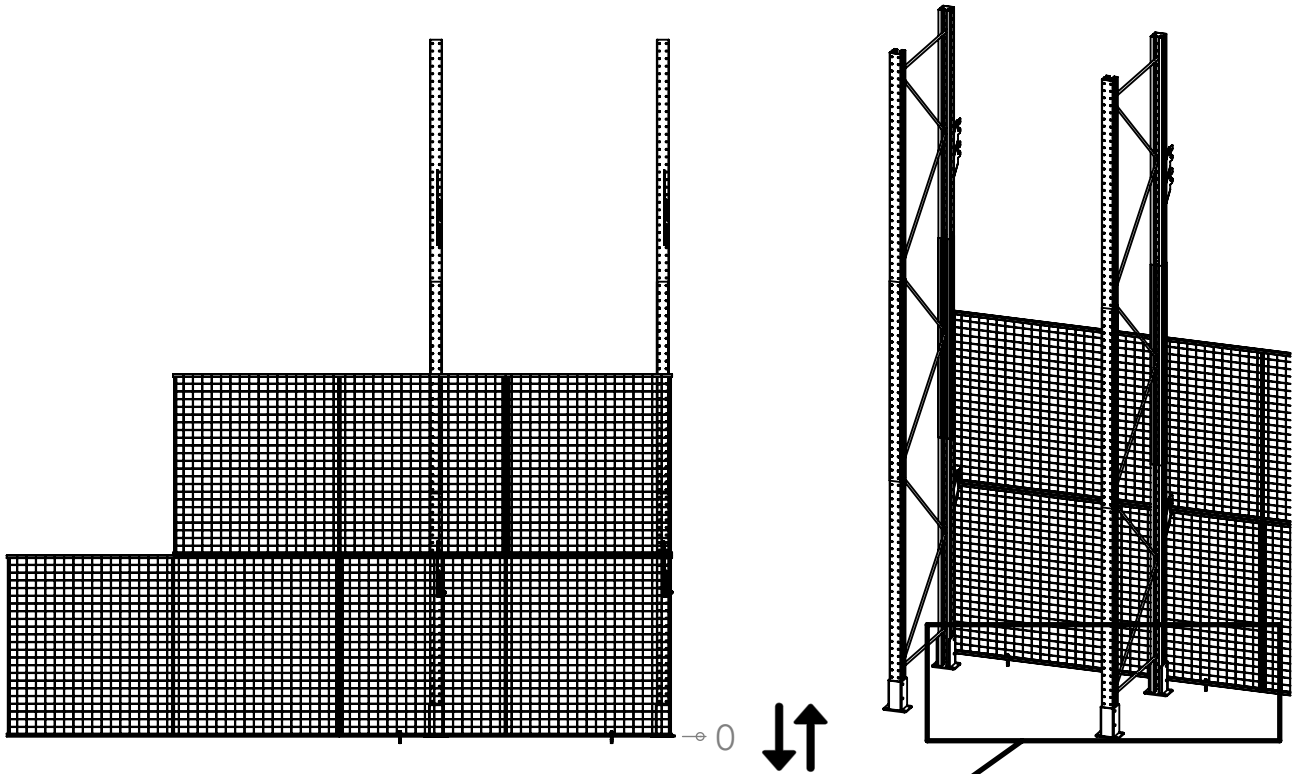
440/6400-XXX-000

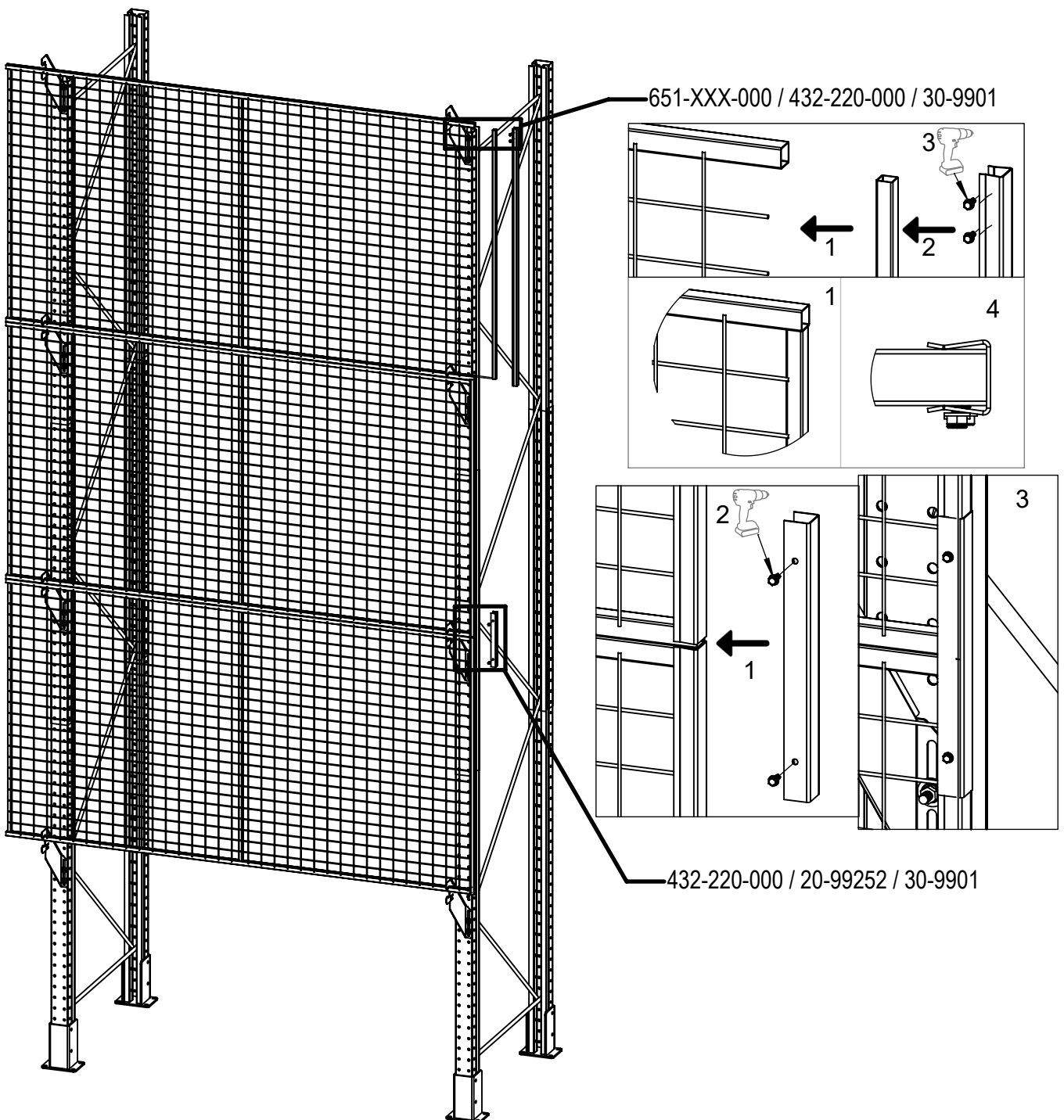
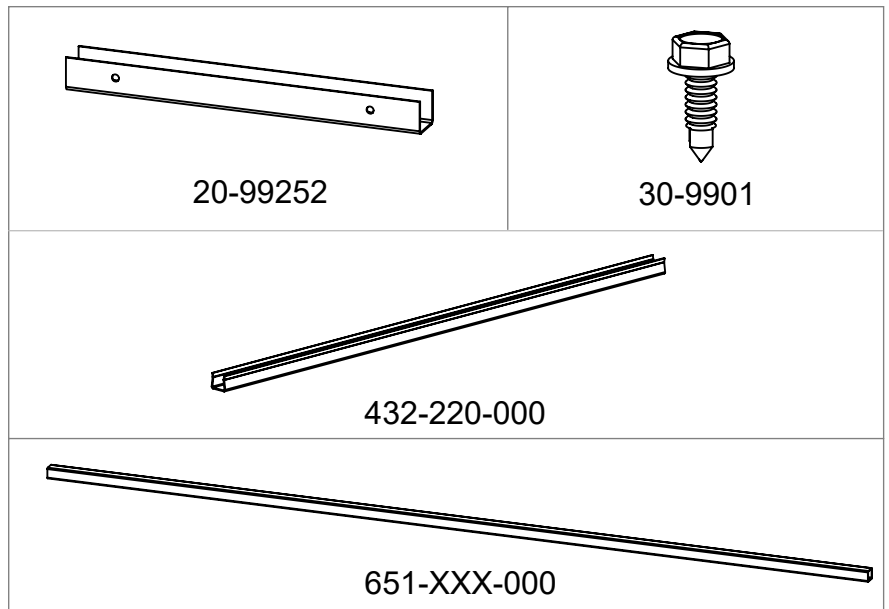
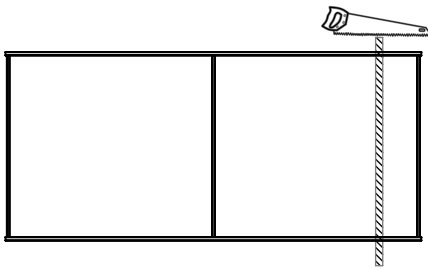


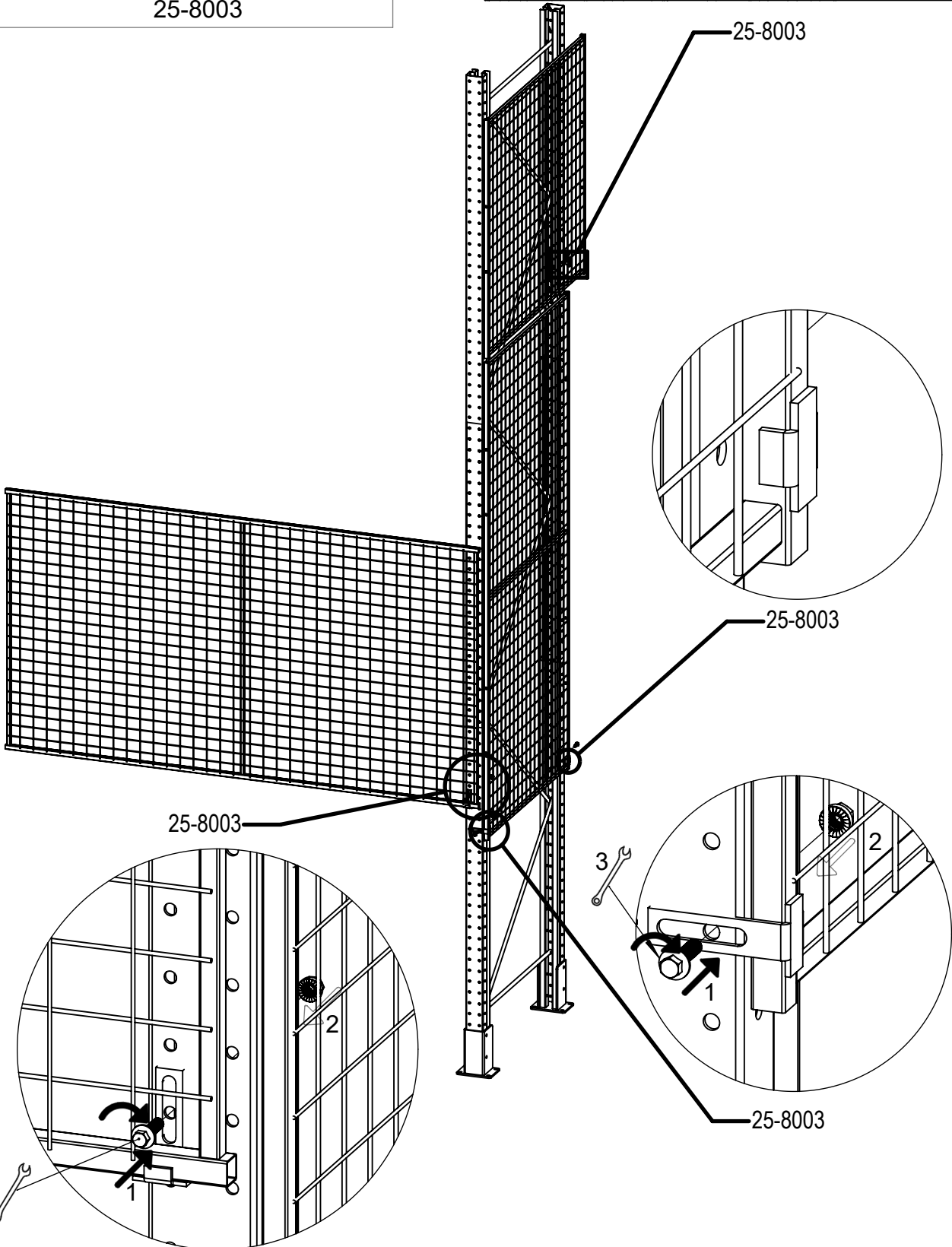
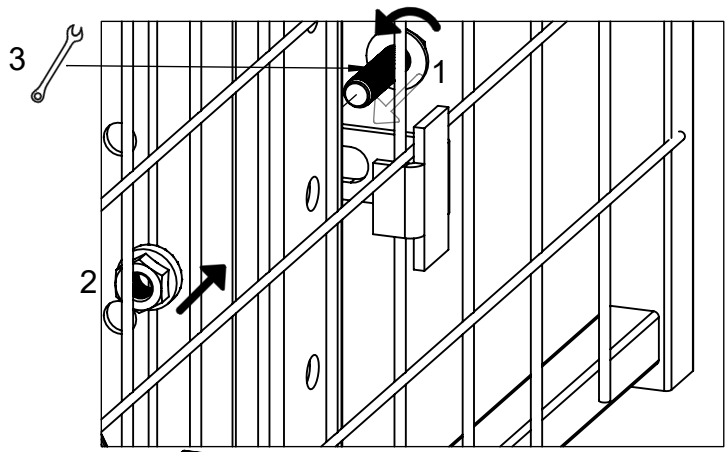
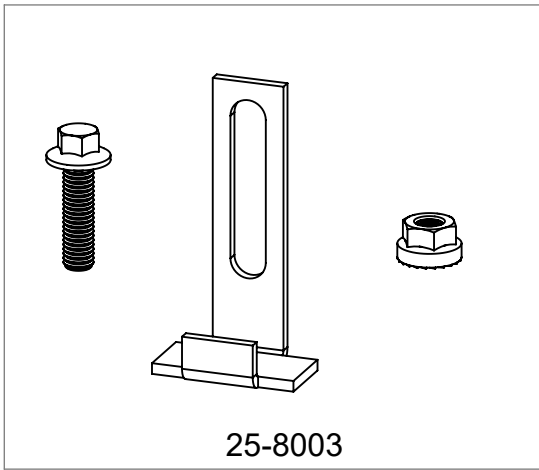
25-9550

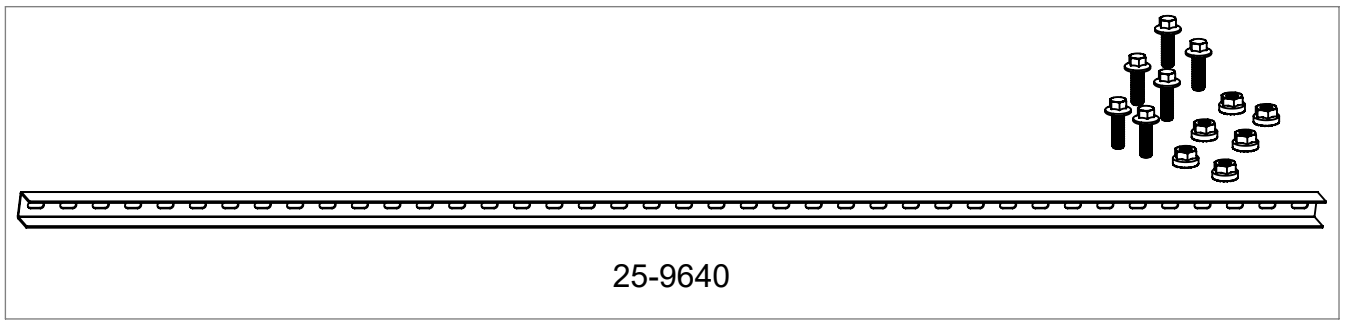
21-2301S











440/640-XXX-000 / 25-9640

