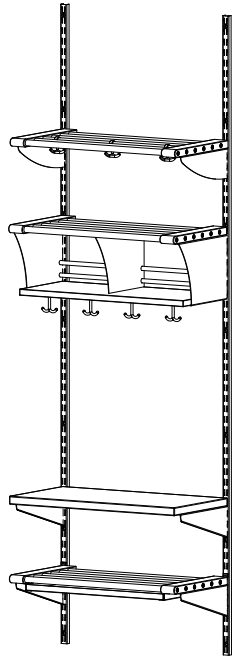


Kaprum & förskola - Permanent väggsystem

Junior schools and daycare centres - Permanent Wallsystem

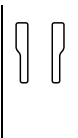
Kindergarten und Vorschule - Permanentes Wandsystem



HYLLTEKNIK

AB Hyllteknik
Box 132
342 22 Alvesta
SWEDEN

Tel: +46(0) 472 10085
Fax: +46(0) 472 13517
www.hyllteknik.se

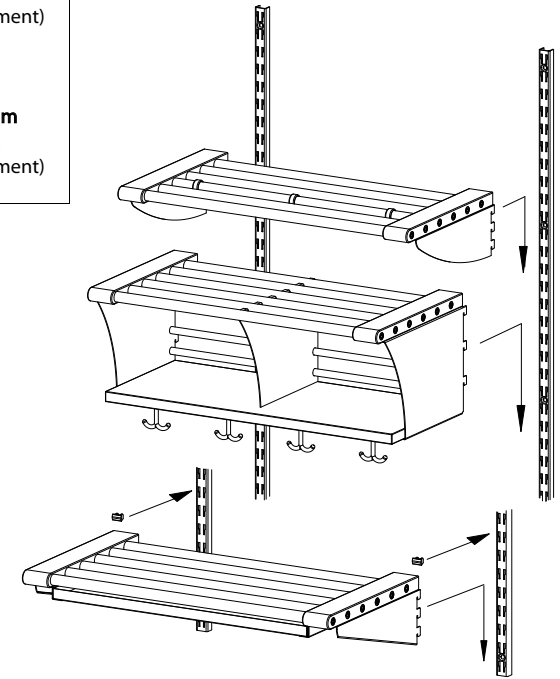
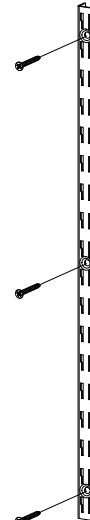


	Enkel sektion/ Single section/ Modul	Yttersektion/ Starting section/ Grundmodul	Mittsektion/ Extention section/ Anbaumodul
Centrumavstånd mellan väggskenor 11000/ Center-distance between uprights 11000/ Zentrumabstand zwischen Wandschienen 11000	ca 583 mm (600 mm hylla/rack/Element)	ca 592 mm (600 mm hylla/rack/Element)	ca 601 mm (600 mm hylla/rack/Element)
	ca 883 mm (900 mm hylla/rack/Element)	ca 892 mm (900 mm hylla/rack/Element)	ca 901 mm (900 mm hylla/rack/Element)

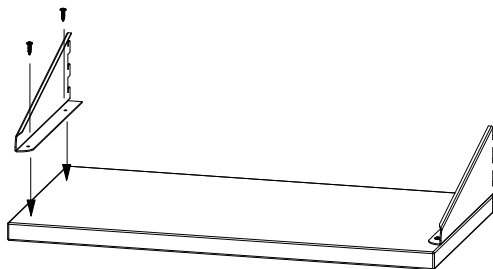
1



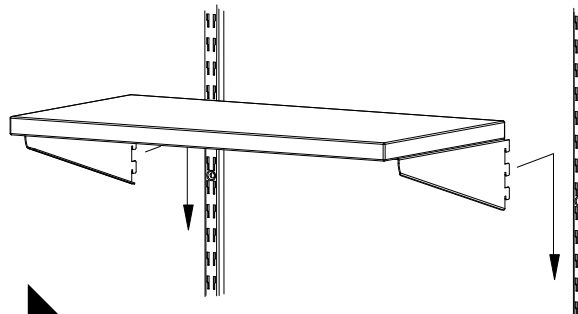
2



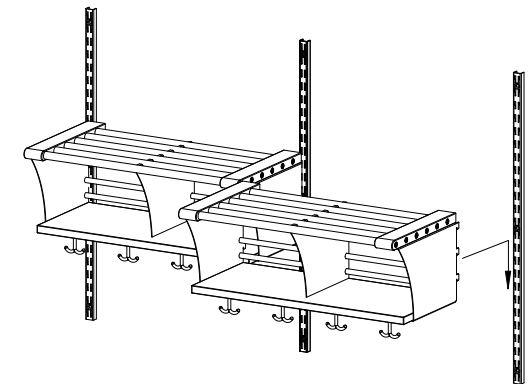
3



4



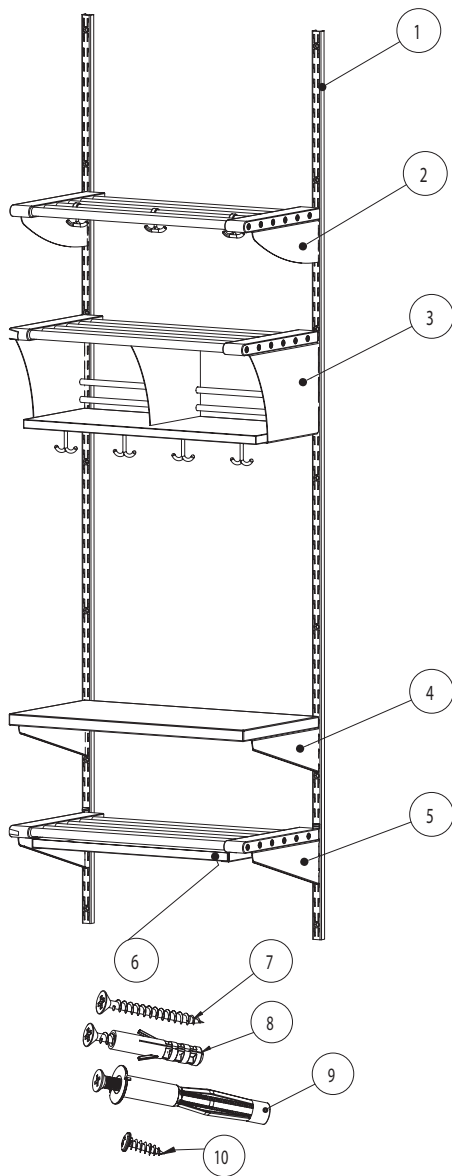
5



Påbyggnadssektion: Enheter skarvas på samma väggskena

Extension section: The units are joined at the same upright

Anbaumodul: Die Einheiten werden mit der selben Wandschiene verbunden



Delar/Parts/Teile

Position	Artikelgrupp/ Article group/ Artikel Gruppe	Benämning/Title/Titel	Antal/ Quantity/ Anzahl
1	110XX	Väggskena/Upright/Wandshiene	2
2	692XX	Hatthylla Hat rack Hutablage mit Kleiderhaken bredd:600/900 mm, djup:310 mm width:600/900 mm, depth:310 mm breite:600/900 mm, tief:310 mm	1
3	690XX	Klädfackhylla Clothes rack Garderoben Element bredd:600/900 mm, djup:310 mm width:600/900 mm, depth:310 mm breite:600/900 mm, tief:310 mm	1
4	694XX	Sittbänk Seating bench Sitzbank bredd:600/900 mm, djup:320 mm width:600/900 mm, depth:320 mm breite:600/900 mm, tief:320 mm	1
5	691XX	Skohylla Shoe rack Shuhablage bredd:600/900 mm, djup:310 mm width:600/900 mm, depth:310 mm breite:600/900 mm, tief:310 mm	1
6	6930X	Dropplåt Drop shelf Tropfblech bredd:600/900 mm, djup:290 mm width:600/900 mm, depth:290 mm breite:600/900 mm, tief:290 mm	1

Smådelar/Small parts/Kleinteile

Position	Artikel/ Article / Artikel	Beteckning/ Title/ Bezeichnung	Antal/ Quantity/ Anzahl
7	11000 T	Skruv för väggskena, montage i trä/ Screw for upright, timber fixing/ Schraube für Wandschiene, Montage in Holz (16-32 mm)	10
8	11000 B	Skruv för väggskena, montage i betong/ Screw for upright, masonry fixing/ Schraube für Wandschiene, Montage in Beton (16-32 mm)	10
9	11000 E	Skruv för väggskena, montage i gips/ Screw for upright, plasterboard fixing/ Schraube für Wandschiene, Montage in Gips (16-32 mm)	10
10	30000/SK	Skruv för sittbänkskonsol/ Screw for seating bench bracket/ Schraube für Sitzbankkonsole	4

Värden för olika åldersgrupper/ Values for different group of ages/ Werte für verschiedene Altersgruppen

	Barn (<6 år) Children (<6 years) Kinder (<6 Jahre)	Barn (>6 år) Children (>6 years) Kinder (>6 Jahre)	Vuxna Adults Erwachsene
Höjdplacering krokar/ Height placement hooks/ Höhe der Haken	<1132 mm	<1650 mm	<1650 mm
Höjd sittbänk/ Height placement seating bench/ Sitzhöhe Umkleidebank	<350 mm	370-450 mm	450 mm
Belastnings sittbänk/ Load seating bench/ Belastung der Sitzbank	500 N/m	750 N/m	1000 N/m
Provkraft av konstruktionsförbindelser/ Testload of joined construction units/ Kraft bei Prüfung der Konstruktionsverbindungen	500 N	750 N	1000 N
Provkraft per sektion/ Testload per section/ Kraft bei Prüfung des Gestells	500	500 N	750 N

Mått och Storleksklasser för Stolar enligt DIN EN 1729/ Dimensions and Size units for Chairs according to DIN EN 1729/ Masse und Größenklassen für Stühle nach DIN EN 1729

Storleksklass/ Size unit/ Größenklasse	0	1	2	3	4	5	6	7
Kroppsstorlek/ Body size/ Körpergröße	800-950	930-1160	1080-1210	1190-1420	1330-1590	1460-1765	1590-1880	1740-2070
Sitt höjd/ Seat height/ Sitzhöhe ±10 mm	210	260	310	350	380	430	460	510
Effektivt sitt djup/ Effective seat depth/ Effektive Sitztiefe ±10 mm (0-2) ±20 mm (3-7)	225	250	270	300	340	380	420	460
Sittbredd/ Seat width/ Sitzbreite (Min.) ^{X1}	210	240	280	320	340	360	380	400

^{X1}) Kan vara mindre, om inte alla barn sitter samtidigt på bänken. Dock minst 200 mm- DIN FB 13387

^{X1}) Can be less, if not all children sit at the same time on the bench. However, at least 200 mm- DIN FB 13387

^{X1}) Kann kleiner sein, da nicht alle Kinder gleichzeitig auf der Bank Platz nehmen, jedoch min 200 mm- DIN FB 13387

S MONTERINGSANVISNING

Montering bör utföras av professionella montörer, som använder lämpliga verktyg. Kontrollera att de fästbeslag som används är avsedda för väggkonstruktionen. 1-2 personer rekommenderas för montage.

SKÖTSELRÅD

Använd allmänna städkemikalier. Ej syror eller starkare alkalier.

GB ASSEMBLY INSTRUCTIONS

Professional assemblers, who use appropriate tools, are recommended. Make sure that you have got the correct attachments for the wall construction. 1-2 persons are recommended for assembling.

CLEANING ADVISES

Use general cleaning chemicals. Not stronger acids or alkalis.

D MONTAGE ANWEISUNG

Der Einsatz fachkundiger Monteure und Werkzeuge wird empfohlen. Versichern sie sich, dass das Befestigungsmaterial der Wandkonstruktion entsprechend ausgewählt ist. 1-2 Personen für Montage empfohlen.

REINIGUNGS HINWEISE

Benutzen Sie allgemeine Reinigungschemikalien. NICHT stärkere Säuren oder Laugen.